

# Muszaki adatlap

## Alumínium összekötő karmantyú, menet nélkül

Cikkszám: 2046025



Tartozék: dugaszolható karmantyú az elektromos szerelőcsövek közötti összeköttetésekhez. Sorjamentes belső fallal.



**Alu** alumínium

### Törzsadatok

Cikkszám	2046025
Típus	SV32W ALU
1. megnevezés	Alumínium összekötő karmantyú
2. megnevezés	menet nélkül
Gyártó	OBO
Méret	Ø32mm
Anyag	alumínium
Legkisebb eladási egység mennyiségegység	50 Darab
Súly	2,4 kg
súly-mértékegység	kg/100 darab

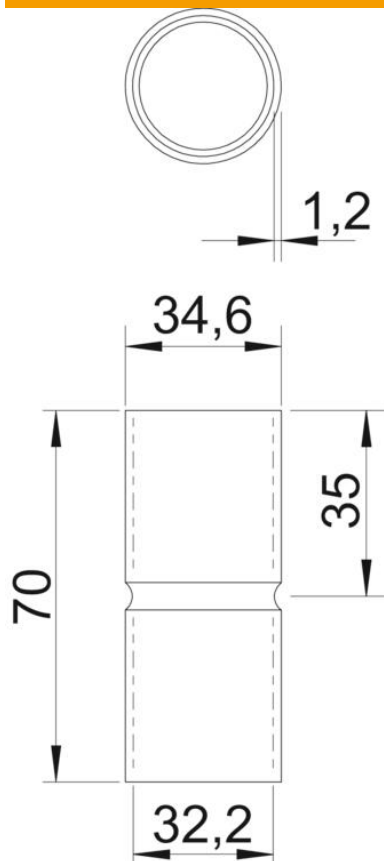
# Muszaki adatlap

## Alumínium összekötő karmantyú, menet nélkül

Cikkszám: 2046025



### Méretetek



Hossz	70 mm
D méret	34,6 mm
d méret	32,2 mm
L méret	70 mm
l méret I	35 mm
t méret	1,2 mm

### Műszaki adatok

Kívétel	rugós
csőátmérőhöz	32 mm
Méret	32
Halogénmentes	igen
Ellenőrző nyílással és fedéllel	nem
Szálhúzott felület	nem
Polírozott felület	nem
Alkalmazási hőmérséklet-tartomány max.	250 °C
Alkalmazási hőmérséklet-tartomány min.	-45 °C
Kétrészes	nem