

Muszaki adatlap

Alumínium összekötő karmantyú, menet nélkül

Cikkszám: 2046023



Tartozék: dugaszolható karmantyú az elektromos szerelőcsövek közötti összeköttetésekhez. Sorjamentes belső fallal.



Alu alumínium

Törzsadatok

Cikkszám	2046023
Típus	SV20W ALU
1. megnevezés	Alumínium összekötő karmantyú
2. megnevezés	menet nélkül
Gyártó	OBO
Méret	Ø20mm
Anyag	alumínium
Legkisebb eladási egység mennyiségegység	50 Darab
Súly	1,3 kg
súly-mértékegység	kg/100 darab

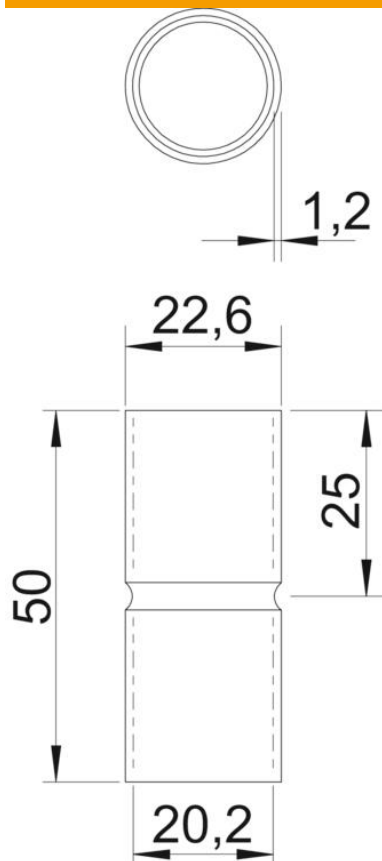
Muszaki adatlap

Alumínium összekötő karmantyú, menet nélkül

Cikkszám: 2046023



Méretetek



Hossz	50 mm
D méret	22,6 mm
d méret	20,2 mm
L méret	50 mm
l méret I	25 mm
t méret	1,2 mm

Műszaki adatok

Kívétel	rugós
csőátmérőhöz	20 mm
Méret	20
Halogénmentes	igen
Ellenőrző nyílással és fedéllel	nem
Szálhúzott felület	nem
Polírozott felület	nem
Alkalmazási hőmérséklet-tartomány max.	250 °C
Alkalmazási hőmérséklet-tartomány min.	-45 °C
Kétrészes	nem