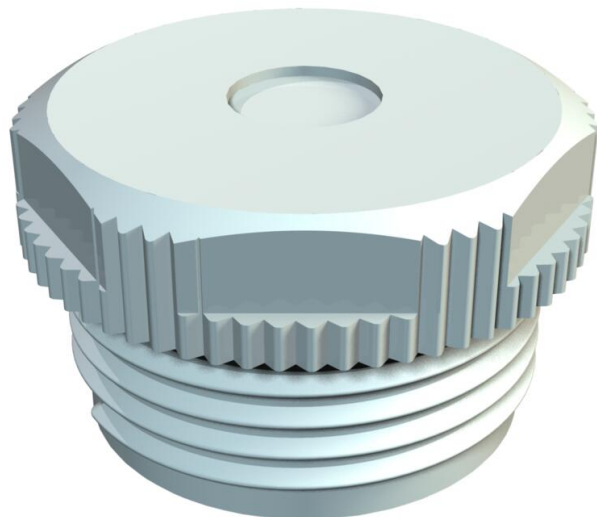


# Muszaki adatlap

Einschraubnippel, PG-Gewinde, mit Durchstoßmembran

Cikkszám: 2032554



Átlukasztható membránnal, a D nyílás kikönnnyített, alaphelyzetben zárt. DIN 40430 szerinti páncélmenetbe becsavarható fojtótömítés. A menet végén öntömítő kúppal, ezért nincs szükség csatlakozómenet tömítésre. Gondos szereléssel elérhető védettség IP54.  
Átlukasztható membránnal, a D nyílás kikönnnyített, alaphelyzetben zárt.



PE Polietilén

## Törzsadatok

Cikkszám	2032554
Típus	90 PG21 DSMB
1. megnevezés	csavaros záródugó
2. megnevezés	ászúrható membránnal
Gyártó	OBO
Méret	PG21
Szín	világosszürke; RAL 7035
Anyag	polietilén
Legkisebb eladási egység	50
mennyiségegység	Darab
Súly	0,422 kg
súly-mértékegység	kg/100 darab
CO <sub>2</sub> -lábnyom (GWP) bölcsőtől a kapuig	0,0133 kg CO <sub>2</sub> e / 1 Darab

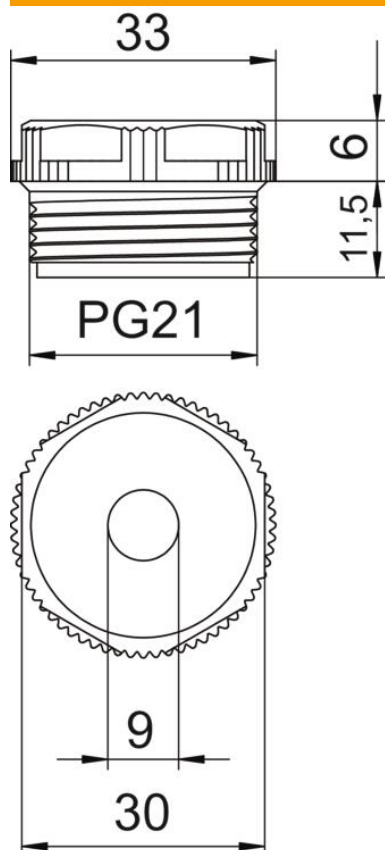
# Műszaki adatlap

Einschraubnippel, PG-Gewinde, mit Durchstoßmembran

Cikkszám: 2032554



## Méretetek



D méret	9 mm
e méret	33 mm
L1 méret	11,5 mm
L2 méret	6 mm

## Műszaki adatok

Menethossz	11,5 mm
Méret	Pg 21
Halogénmentes	igen
Kulcsnyílás	30
Védettség	IP54