

Muszaki adatlap

Einschraubnippel, PG-Gewinde, mit Durchstoßmembran



Cikkszám: 2032546



Átlyukasztható membránnal, a D nyílás kikönnnyített, alaphelyzetben zárt. DIN 40430 szerinti páncélmenetbe becsavarható fojtótömítés. A menet végén öntömítő kúppal, ezért nincs szükség csatlakozómenet tömítésre. Gondos szereléssel elérhető védettség IP54.

Átlyukasztható membránnal, a D nyílás kikönnnyített, alaphelyzetben zárt.



PE Polietilén

Törzsadatok

Cikkszám	2032546
Típus	90 PG16 DSMB
1. megnevezés	csavaros záródugó
2. megnevezés	ászúrható membránnal
Gyártó	OBO
Méret	PG16
Szín	világosszürke; RAL 7035
Anyag	polietilén
Legkisebb eladási egység	100
mennyiségegység	Darab
Súly	0,249 kg
súly-mértékegység	kg/100 darab
CO ₂ -lábnyom (GWP) bölcsőtől a kapuig	0,0083 kg CO ₂ e / 1 Darab

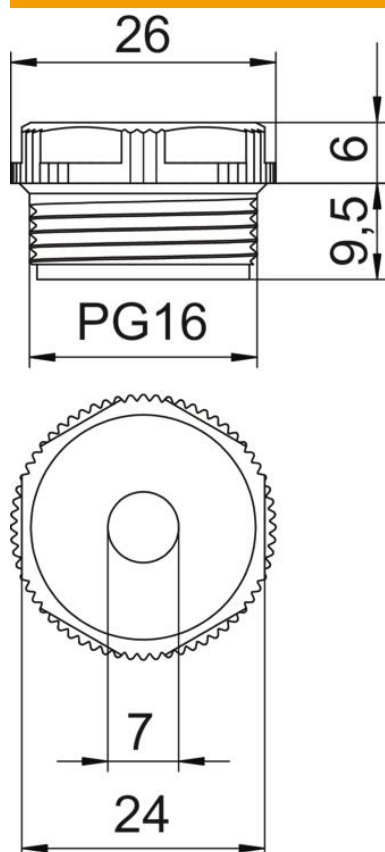
Műszaki adatlap

Einschraubnippel, PG-Gewinde, mit Durchstoßmembran



Cikkszám: 2032546

Méretetek



D méret	7 mm
e méret	26 mm
L1 méret	9,5 mm
L2 méret	6 mm

Műszaki adatok

Menethossz	9,5 mm
Méret	Pg 16
Halogénmentes	igen
Kulcsnyílás	24
Védettség	IP54