

Muszaki adatlap

Csavaros záródugó kábelbevezető nyílással, metrikus menet, átlukasztható membránnal
Cikkszám: 2032386



Átlukasztható membránnal, a D nyílás kikönnyített, alaphelyzetben zárt.

IEC 423 szerinti metrikus menetbe becsavarható fojtótömítés. A menet végén öntömítő kúppal, ezért nincs szükség csatlakozómenet tömítésre. Gondos szereléssel elérhető védettség IP54.



PE Polietilén

Törzsadatok

Cikkszám	2032386
Típus	90 M32 GE
1. megnevezés	csavaros záródugó
2. megnevezés	zárt kivitel
Gyártó	OBO
Méret	M32
Szín	világosszürke; RAL 7035
Anyag	polietilén
Legkisebb eladási egység	25
mennyiségegység	Darab
Súly	0,694 kg
súly-mértékegység	kg/100 darab
CO ₂ -lábnyom (GWP) bölcsőtől a kapuig	0,0214 kg CO ₂ e / 1 Darab

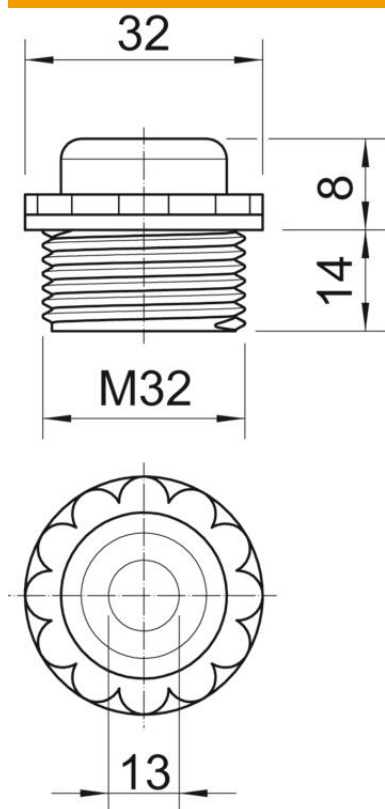
Muszaki adatlap

Csavaros záródugó kábelbevezető nyílással, metrikus menet, átlukasztható membránnal

Cikkszám: 2032386



Méretetek



D méret	13 mm
e méret	39 mm
L1 méret	14 mm
L2 méret	8 mm

Műszaki adatok

Menethossz	14 mm
Méret	M32
Halogénmentes	igen
Kulcsnyílás	34
Védettség	IP54