

# Muszaki adatlap

Csavaros záródugó kábelbevezető nyílással, metrikus menet, átlukasztható membránnal

Cikkszám: 2032384



Átlukasztható membránnal, a D nyílás kikönnyített, alaphelyzetben zárt.

IEC 423 szerinti metrikus menetbe becsavarható fojtótömítés. A menet végén öntömítő kúppal, ezért nincs szükség csatlakozómenet tömítésre. Gondos szereléssel elérhető védettség IP54.



PE Polietilén

## Törzsadatok

Cikkszám	2032384
Típus	90 M25 GE
1. megnevezés	csavaros záródugó
2. megnevezés	zárt kivitel
Gyártó	OBO
Méret	M25
Szín	világosszürke; RAL 7035
Anyag	polietilén
Legkisebb eladási egység	50
mennyiségegység	Darab
Súly	0,513 kg
súly-mértékegység	kg/100 darab
CO <sub>2</sub> -lábnyom (GWP) bölcsőtől a kapuig	0,011 kg CO <sub>2</sub> e / 1 Darab

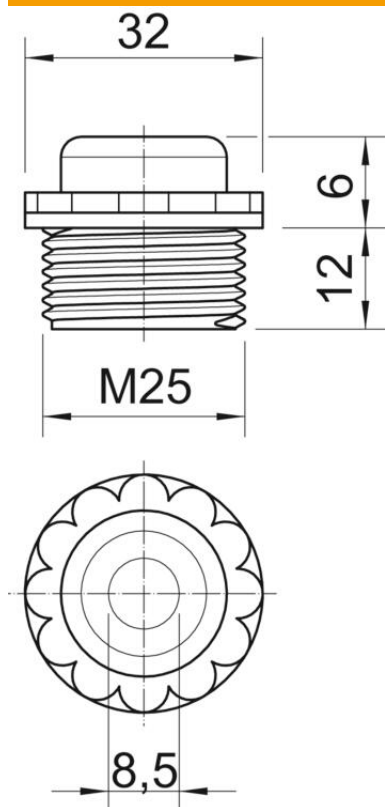
# Műszaki adatlap

Csavaros záródugó kábelbevezető nyílással, metrikus menet, átlukasztható membránnal

Cikkszám: 2032384



## Méretetek



D méret	8,5 mm
e méret	32 mm
L1 méret	12 mm
L2 méret	6 mm

## Műszaki adatok

Menethossz	12 mm
Méret	M25
Halogénmentes	igen
Kulcsnyílás	30
Védettség	IP54