

# Muszaki adatlap

Csavaros záródugó kábelbevezető nyílással, metrikus menet, átlyukasztható membránnal

Cikkszám: 2032382



Átlyukasztható membránnal, a D nyílás kikönnyített, alaphelyzetben zárt.

IEC 423 szerinti metrikus menetbe becsavarható fojtótömítés. A menet végén öntömítő kúppal, ezért nincs szükség csatlakozómenet tömítésre. Gondos szereléssel elérhető védettség IP54.



PE Polietilén

## Törzsadatok

Cikkszám	2032382
Típus	90 M20 GE
1. megnevezés	csavaros záródugó
2. megnevezés	zárt kivitel
Gyártó	OBO
Méret	M20
Szín	világosszürke; RAL 7035
Anyag	polietilén
Legkisebb eladási egység	100
mennyiségegység	Darab
Súly	0,268 kg
súly-mértékegység	kg/100 darab
CO <sub>2</sub> -lábnyom (GWP) bölcsőtől a kapuig	0,0072 kg CO <sub>2</sub> e / 1 Darab

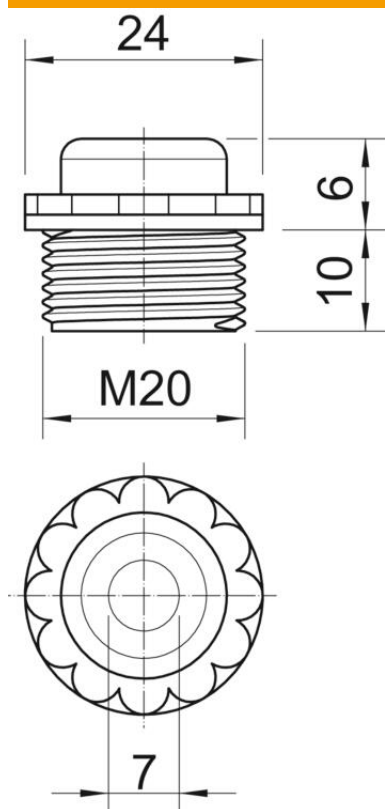
# Muszaki adatlap

Csavaros záródugó kábelbevezető nyílással, metrikus menet, átlyukasztható membránnal

Cikkszám: 2032382



## Méretetek



D méret	7 mm
e méret	24 mm
L1 méret	10 mm
L2 méret	6 mm

## Műszaki adatok

Menethossz	10 mm
Méret	M20
Halogénmentes	igen
Kulcsnyílás	21
Védettség	IP54