

Muszaki adatlap

Csavaros záródugó kábelbevezető nyílással, metrikus menet

Cikkszám: 2032031



Nyitott kábelbevezető nyílással. IEC 423 szerinti metrikus menettel. Menet végén öntömítő kúppal, ezért nincs szükség külön csatlakozómenet tömítésre. Az elérhető védettség gondos szereléssel: IP54.
Kábelbevezető nyílással.



PE Polietilén

Törzsadatok

Cikkszám	2032031
Típus	90 M40 OF
1. megnevezés	csavaros záródugó
2. megnevezés	nyitott kivitelű
Gyártó	OBO
Méret	M40
Szín	világosszürke; RAL 7035
Anyag	polietilén
Legkisebb eladási egység	10
mennyiségegység	Darab
Súly	0,875 kg
súly-mértékegység	kg/100 darab
CO ₂ -lábnyom (GWP) bölcsőtől a kapuig	0,0347 kg CO ₂ e / 1 Darab

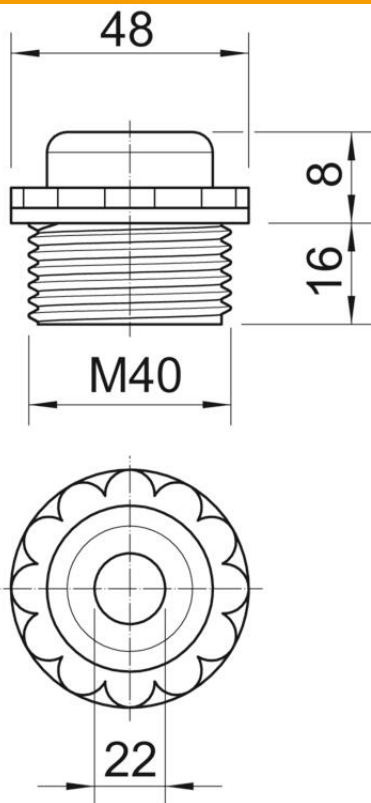
Muszaki adatlap

Csavaros záródugó kábelbevezető nyílással, metrikus menet

Cikkszám: 2032031



Méreték



D méret	22 mm
e méret	48 mm
L1 méret	16 mm
L2 méret	8 mm

Műszaki adatok

Menethossz	16 mm
Méret	M40
Halogénmentes	igen
Kulcsnyílás	44
Védettség	IP54