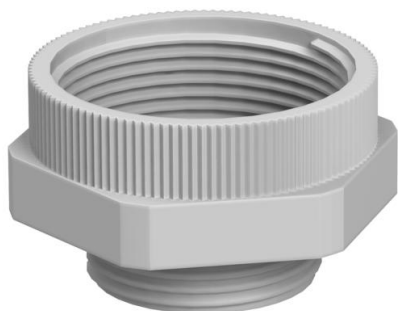


# Muszaki adatlap

## Bővítő, metrikus menet

Cikkszám: 2031454



Bővítő, metrikus belső és külső menettel, műanyag tömszelencék készülékházakra történő szerelésére. IP54-es védetség, kiegészítő csatlakozótömítés nélkül. IP68-as védetség kiegészítő csatlakozótömítéssel, például O-gyűrűvel vagy lapos tömítőgyűrűvel lehetséges.



PA poliamid

### Törzsadatok

Cikkszám	2031454
Típus	107 E M 32-40 PA
1. megnevezés	Bővítő csatlakozócsonk
2. megnevezés	M - M
Gyártó	OBO
Méret	M32-M40
Szín	világosszürke; RAL 7035
Anyag	poliamid
Legkisebb eladási egység	25
mennyiségegység	Darab
Súly	1,3 kg
súly-mértékegység	kg/100 darab
CO <sub>2</sub> -lábnyom (GWP) bölcsőtől a kapuig	0,0592 kg CO <sub>2</sub> e / 1 Darab

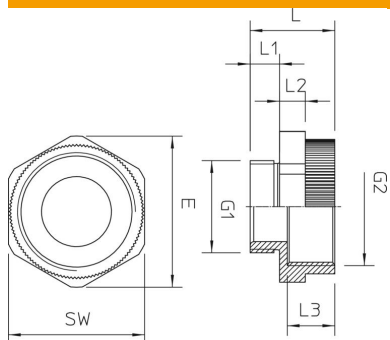
# Műszaki adatlap

Bővítő, metrikus menet

Cikkszám: 2031454



## Méretetek



D méret	26 mm
e méret	49,5 mm
G1 méret (mm)	32
G2 méret (mm)	40
L méret	25 mm
L1 méret	10 mm
L2 méret	7 mm
L3 méret	12,5 mm

## Műszaki adatok

Robbanásveszélyes alkalmazásokhoz	nem
Menet típusa: belső menet	metrikus
Menet típusa: belső menet	metrikus
Menet mérete: metrikus, külső	32
Menet mérete: metrikus, belső	40
Kulcsnyílás	45
nikkelezett	nem