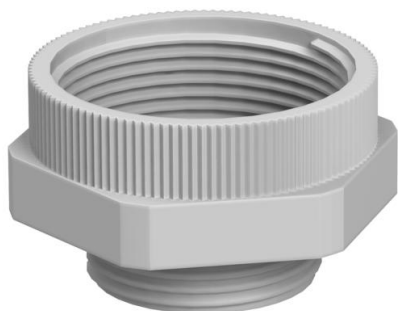


Muszaki adatlap

Bővítő, metrikus menet

Cikkszám: 2031452



Bővítő, metrikus belső és külső menettel, műanyag tömszelencék készülékházakra történő szerelésére. IP54-es védetség, kiegészítő csatlakozótömítés nélkül. IP68-as védetség kiegészítő csatlakozótömítéssel, például O-gyűrűvel vagy lapos tömítőgyűrűvel lehetséges.



PA poliamid

Törzsadatok

Cikkszám	2031452
Típus	107 E M 20-25 PA
1. megnevezés	Bővítő csatlakozócsonk
2. megnevezés	M - M
Gyártó	OBO
Méret	M20-M25
Szín	világosszürke; RAL 7035
Anyag	poliamid
Legkisebb eladási egység	50
mennyiségegység	Darab
Súly	0,63 kg
súly-mértékegység	kg/100 darab
CO ₂ -lábnyom (GWP) bölcsőtől a kapuig	0,0283 kg CO ₂ e / 1 Darab

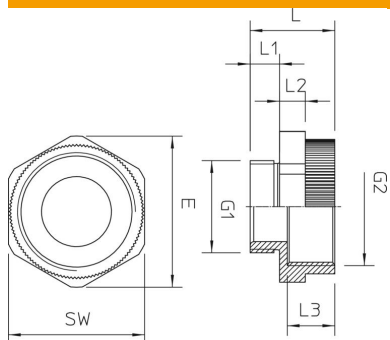
Műszaki adatlap

Bővítő, metrikus menet

Cikkszám: 2031452



Méretetek



D méret	15 mm
e méret	33 mm
G1 méret (mm)	20
G2 méret (mm)	25
L méret	21 mm
L1 méret	8 mm
L2 méret	6 mm
L3 méret	10,5 mm

Műszaki adatok

Robbanásveszélyes alkalmazásokhoz	nem
Menet típusa: belső menet	metrikus
Menet típusa: belső menet	metrikus
Menet mérete: metrikus, külső	20
Menet mérete: metrikus, belső	25
Kulcsnyílás	30
nikkelezett	nem