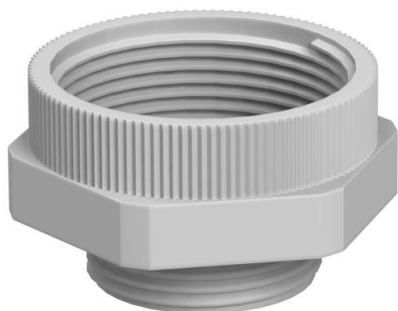


# Muszaki adatlap

## Bővítő, metrikus menet

Cikkszám: 2031450



Bővítő, metrikus belső és külső menettel, műanyag tömszelencék készülékházakra történő szerelésére. IP54-es védetség, kiegészítő csatlakozótömítés nélkül. IP68-as védetség kiegészítő csatlakozótömítéssel, például O-gyűrűvel vagy lapos tömítőgyűrűvel lehetséges.



PA poliamid

### Törzsadatok

Cikkszám	2031450
Típus	107 E M 12-16 PA
1. megnevezés	Bővítő csatlakozócsonk
2. megnevezés	M - M
Gyártó	OBO
Méret	M12-M16
Szín	világosszürke; RAL 7035
Anyag	poliamid
Legkisebb eladási egység	50
mennyiségegység	Darab
Súly	0,3 kg
súly-mértékegység	kg/100 darab
CO <sub>2</sub> -lábnyom (GWP) bölcsőtől a kapuig	0,0153 kg CO <sub>2</sub> e / 1 Darab

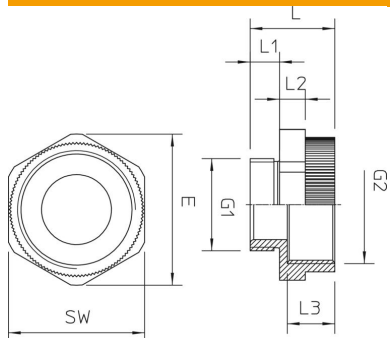
# Műszaki adatlap

Bővítő, metrikus menet

Cikkszám: 2031450



## Méretetek



D méret	7 mm
e méret	22 mm
G1 méret (mm)	12
G2 méret (mm)	16
L méret	20,5 mm
L1 méret	8 mm
L2 méret	5 mm
L3 méret	10,5 mm

## Műszaki adatok

Robbanásveszélyes alkalmazásokhoz	nem
Menet típusa: belső menet	metrikus
Menet típusa: belső menet	metrikus
Menet mérete: metrikus, külső	12
Menet mérete: metrikus, belső	16
Kulcsnyílás	20
nikkelezett	nem