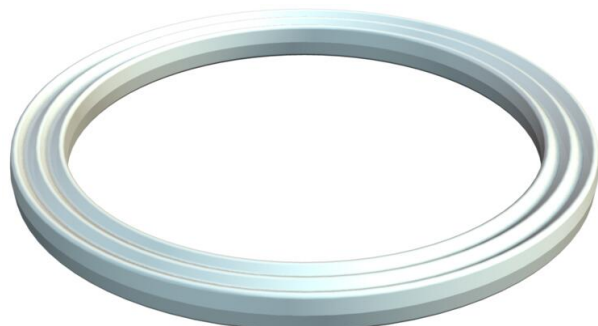


Muszaki adatlap

Csatlakozómenet tömítőgyűrű, PG

Cikkszám: 2030292



Csatlakozómenet tömítőgyűrű a DIN 46320, 9. rész szerint, a méretek azonban anyagtól és a felhasználási céltól függenek, de elvben valamennyi DIN 40430 szerinti PG csatlakozómenetes műanyag tömszelencéhez alkalmas. A tömítőgyűrű belső átmérőjét úgy méretezték, hogy ne lehessen elveszíteni a szerelés során.

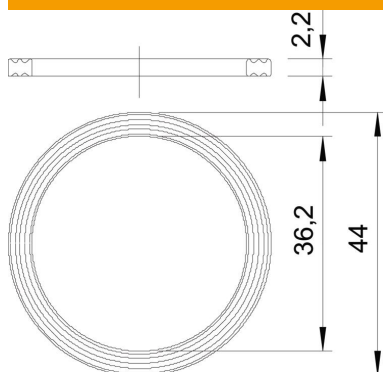


PE Polietilén

Törzsadatok

Cikkszám	2030292
Típus	107 F PG29 PE
1. megnevezés	csatl.menetes tömítőgyűrű
Gyártó	OBO
Méret	PG29
Anyag	polietilén
Legkisebb eladási egység	100
mennyiségegység	Darab
Súly	0,105 kg
súly-mértékegység	kg/100 darab
CO ₂ -lábnyom (GWP) bölcsőtől a kapuig	0,0062 kg CO ₂ e / 1 Darab

Méretek



D1 méret	44 mm
D2 méret	36,2 mm
t méret	2,2 mm

Műszaki adatlap

Csatlakozómenet tömítőgyűrű, PG

Cikkszám: 2030292



Műszaki adatok

Kivitel	Lapos tömítőgyűrű
PG menetmérethez megfelelő	29
Halogénmentes	igen
Belső átmérő	36,2 mm