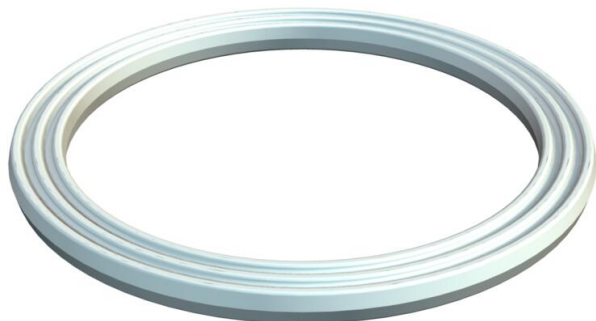


# Muszaki adatlap

## Csatlakozómenet tömítőgyűrű, metrikus

Cikkszám: 2030028



Csatlakozómenet tömítőgyűrű, mely alkalmazható valamennyi műanyag tömszelencéhez, mely MSZ EN 60423 illetve ISO 68 szerinti csatlakozómenettel rendelkezik. A tömítőgyűrű belső átmérőjét úgy méretezték, hogy ne lehessen elveszíteni a szerelés során.

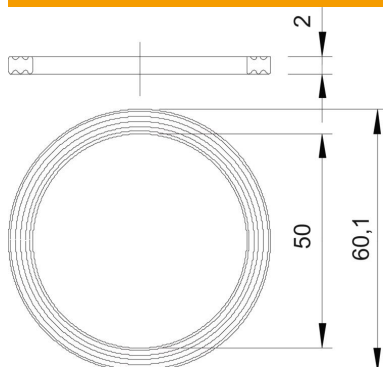


PE Polietilén

### Törzsadatok

Cikkszám	2030028
Típus	107 F M50 PE
1. megnevezés	csatl.menetes tömítőgyűrű
Gyártó	OBO
Méret	M50
Anyag	polietilén
Legkisebb eladási egység	100
mennyiségegység	Darab
Súly	0,25 kg
súly-mértékegység	kg/100 darab
CO <sub>2</sub> -lábnyom (GWP) bölcsőtől a kapuig	0,0064 kg CO <sub>2</sub> e / 1 Darab

### Méreték



D1 méret	60,1 mm
D2 méret	50 mm
t méret	2 mm

# Muszaki adatlap

Csatlakozómenet tömítőgyűrű, metrikus

Cikkszám: 2030028



## Műszaki adatok

Kivitel	Lapos tömítőgyűrű
Metrikus menetmérethez megfelelő	50
Belső átmérő	50 mm