

# Muszaki adatlap

## Záródugó, metrikus és páncélmenet

Cikkszám: 2029533



Záródugó világosszürke; RAL 7035 a beszerelt, de (még) fel nem használt V-TEC... tömszelencék por- és vízzáró lezárásához. Tömszelencék.



PA poliamid

### Törzsadatok

Cikkszám	2029533
Típus	107VS VM 35 PA
1. megnevezés	Záródugó
Gyártó	OBO
Méret	35mm
Szín	világosszürke; RAL 7035
Anyag	poliamid
Legkisebb eladási egység	5
mennyiségegység	Darab
Súly	0,5 kg
súly-mértékegység	kg/100 darab
CO <sub>2</sub> -lábnyom (GWP) bölcsőtől a kapuig	0,0221 kg CO <sub>2</sub> e / 1 Darab

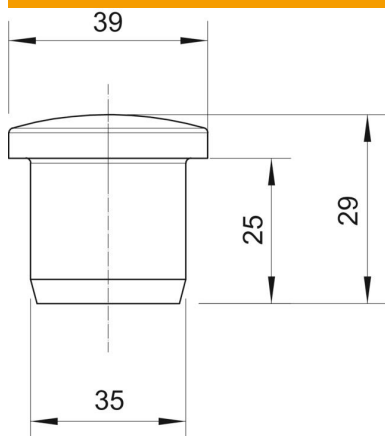
# Muszaki adatlap

## Záródugó, metrikus és pánclmenet

Cikkszám: 2029533



### Méretetek



D1 méret	35 mm
D2 méret	39 mm
H méret	29 mm
L méret	25 mm

### Műszaki adatok

Kivétel	egyéb
Robbanásveszélyes alkalmazásokhoz	nem
robbanásveszélyes zónához	nélkül
Porrobbanásveszélyes zónákhoz	nélkül
Metrikus menetmérethez megfelelő	50
PG menetmérethez megfelelő	42
Csavarmenet típusa	metrikus
Menet névleges mérete, metrikus/PG	50
Üvegszállal erősített	igen
Méret	M50 / Pg42
Halogénmentes	igen
Belső átmérő	35 mm
Ütésálló	nem
Alkalmazási hőmérséklet-tartomány max.	100 °C
Alkalmazási hőmérséklet-tartomány min.	-40 °C