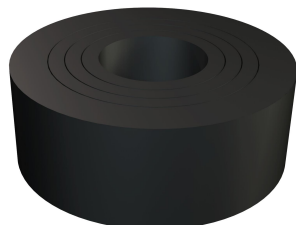


Muszaki adatlap

Többrétegű gyűrűs tömítés

Cikkszám: 2029294



DIN 46320 szerinti többrétegű gyűrűs gumitömítés (kivágható tömítőgyűrű) kúpos tömszelencékhez.

Pg

NBR
SBR Kaucsuk-keverék

Törzsadatok

Cikkszám	2029294
Típus	107 B PG29
1. megnevezés	többrétegű gyűrűs tömítés
Gyártó	OBO
Méret	PG29
Szín	fekete
Anyag	Kaucsuk-keverék
Legkisebb eladási egység	100
menyiségegység	Darab
Súly	0,803 kg
súly-mértékegység	kg/100 darab
CO ₂ -lábnyom (GWP) bölcsőtől a kapuig	0,0325 kg CO ₂ e / 1 Darab

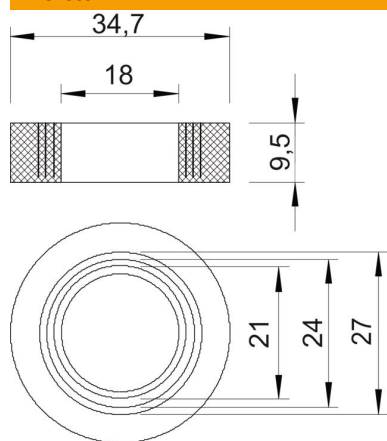
Muszaki adatlap

Többrétegű gyűrűs tömítés

Cikkszám: 2029294



Méretek



D1 méret	18 mm
D2 méret	34,7 mm
D3 méret	21 mm
D4 méret	24 mm
D5 méret	27 mm
H méret	9,5 mm

Műszaki adatok

D tömítési tartomány max.	27 mm
D tömítési tartomány min.	18 mm
Méret	Pg 29
Méret	M32