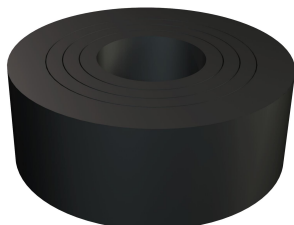


# Muszaki adatlap

## Többrétegű gyűrűs tömítés

Cikkszám: 2029138



DIN 46320 szerinti többrétegű gyűrűs gumitömítés (kivágható tömítőgyűrű) kúpos tömszelencékhez.

Pg

**NBR**  
**SBR** Kaucsuk-keverék

### Törzsadatok

|   |                                       |
|---|---------------------------------------|
| Cikkszám  | 2029138                               |
| Típus   | 107 B PG13.5                          |
| 1. megnevezés                                     | többrétegű gyűrűs tömítés             |
| Gyártó  | OBO                                   |
| Méret   | PG13,5                                |
| Szín  | fekete                                |
| Anyag   | Kaucsuk-keverék                       |
| Legkisebb eladási egység                          | 100                                   |
| menyiségegység                                    | Darab                                 |
| Súly  | 0,172 kg                              |
| súly-mértékegység                                 | kg/100 darab                          |
| CO <sub>2</sub> -lábnyom (GWP) bölcsőtől a kapuig | 0,0073 kg CO <sub>2</sub> e / 1 Darab |

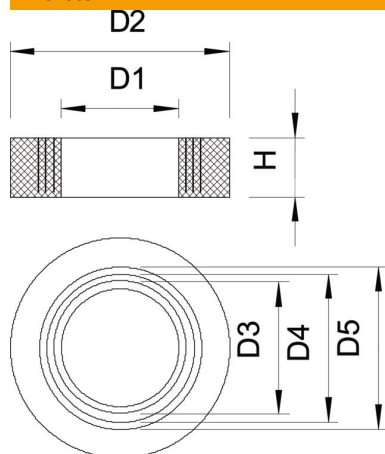
# Muszaki adatlap

## Többrétegű gyűrűs tömítés

Cikkszám: 2029138



### Méreték



|          |         |
|----------|---------|
| D1 méret | 7,5 mm  |
| D2 méret | 18,3 mm |
| D3 méret | 10 mm   |
| D4 méret | 12,5 mm |
| D5 méret | 15 mm   |
| H méret  | 6 mm    |

### Műszaki adatok

|                           |         |
|---------------------------|---------|
| D tömítési tartomány max. | 12,5 mm |
| D tömítési tartomány min. | 7,5 mm  |
| Méret                     | Pg 13,5 |
| Méret                     | M20     |