

Muszaki adatlap

Porvédő lemez, metrikus menet

Cikkszám: 2028870



Cell-Polietilén. A V-TEC VM és a V-TEC VM MS tömszelencék pormentes lezárására szolgáló porvédő lemez, a kábel beszerelése előtt. Használat: a porvédő lemezek előzetesen be vannak szerelve a kalapos anya és a tömítőgyűrű közé. A lemezeket a kábel behúzásakor nem kell eltávolítani, mivel a kábel könnyedén átszakítja azt. Megjegyzés: A lemezek mechanikai védelmet nem nyújtanak.

M

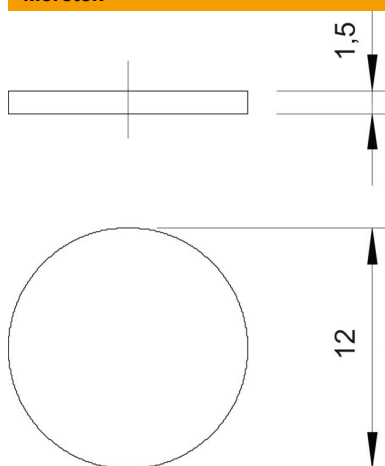
ZELL
PC

Cell - polietilén

Törzsadatok

Cikkszám	2028870
Típus	107 S VTEC M12
1. megnevezés	porvédő lemez
2. megnevezés	átszúráshoz
Gyártó	OBO
Méret	M12
Szín	fekete
Anyag	cell - polietilén
Legkisebb eladási egység	100
mennyiségegység	Darab
Súly	0,01 kg
súly-mértékegység	kg/100 darab
CO ₂ -lábnyom (GWP) bölcstől a kapuig	0,0021 kg CO ₂ e / 1 Darab

Méretek



D méret	12 mm
t méret	1,5 mm

Műszaki adatlap

Porvédő lemez, metrikus menet

Cikkszám: 2028870



Műszaki adatok

Kivitel	egyéb
Méret	M12
Ütésálló	nem