

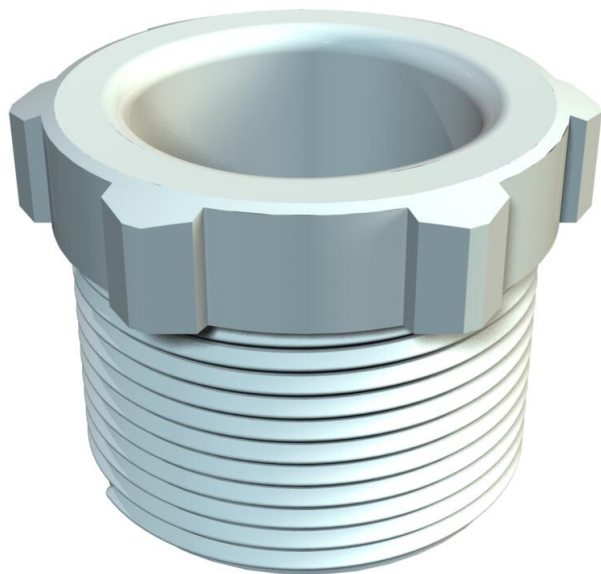
# Muszaki adatlap

Nyomócsavar, PG menet, világosszürke

Cikkszám: 2025299



DIN 46320 szerinti nyomócsavar (1. rész), DIN 40430 szerinti PG menet.



PS polisztirol

## Törzsadatok

Cikkszám	2025299
Típus	107 E PG29 PS
1. megnevezés	nyomócsavar
Gyártó	OBO
Méret	PG29
Szín	világosszürke; RAL 7035
Anyag	polisztirol
Legkisebb eladási egység	25
mennyiségegység	Darab
Súly	1,047 kg
súly-mértékegység	kg/100 darab
CO <sub>2</sub> -lábnyom (GWP) bölcsőtől a kapuig	0,0466 kg CO <sub>2</sub> e / 1 Darab

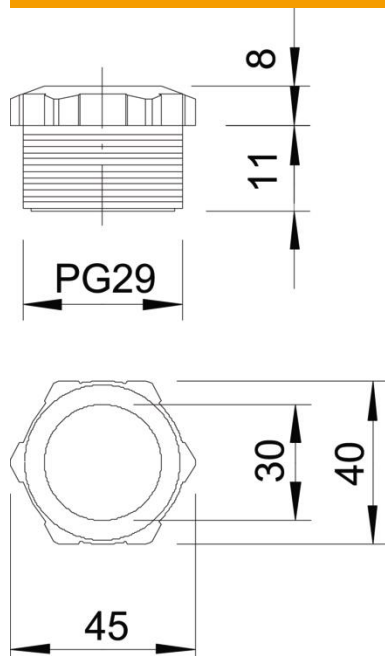
# Muszaki adatlap

Nyomócsavar, PG menet, világosszürke

Cikkszám: 2025299



## Méretetek



D méret	30 mm
e méret	45 mm
L1 méret	18 mm
L2 méret	8 mm

## Műszaki adatok

Csavarmenet típusa	PG
Menet névleges mérete	29
Menetemelkedés	1,59 mm
Üvegszállal erősített	nem
Halogénmentes	igen
Útésálló	igen
Kulcsnyílás	40
Húzás-tehermentesítési lehetőség	nem