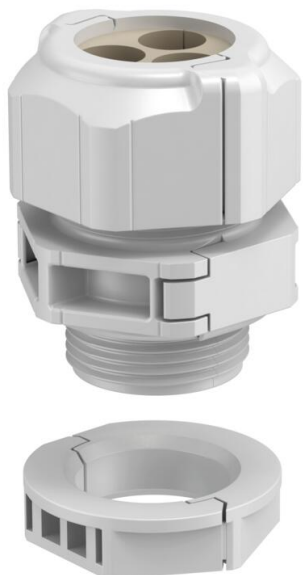


# Muszaki adatlap

Összepattintható tömszelence, tömítőbetéttel, több kábelhez, világosszürke  
Cikkszám: 2024950



A V-TEC TB..., mint minden összepattintható V-TEC tömszelence biztosítja a kábel megbízható tömítését. Például az előszerelt kábel vagy funkcionális vezeték szerelése egyszerű és gyors, köszönhetően a tömszelencék összepattintható funkciójának.

A V-TEC TB nélkülözhetetlen egy meglévő berendezés utólagos szereléséhez vagy egyéb javításokhoz, hiszen a kábel leszerelése és a termelés megszakítása nélkül is elvégezhető a munka.

A tömítőbetétek több kábel elhelyezésére alkalmasak a tömszelencének köszönhetően. Az alkalmazástól függően a megadott furatátmérő 1-2 mm átmérővel csökken, a tömszelence meghúzása közben. Ideális eszköz a terpesztő fogó, amely a tömítőbetét kinyitására használható. Használatával az egyes kábel elhelyezése egyszerű és gyors.

A tömszelence készlet egy közbenső foglalatból, egy kalapos anyából és a tömítésből áll, az összepattintható ellenanya természetesen szintén a szállítási terjedelem részét képezi.  
Rendelésre egyéb több nyílású tömítőbetétet is szállítunk.



PC polikarbonát

## Törzsadatok

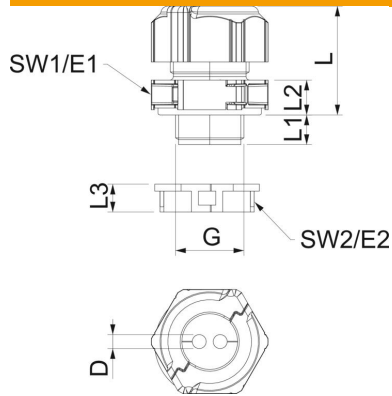
Cikkszám	2024950
Típus	V-TEC TB20 2x4
1. megnevezés	Tömszelence, szétnyítható
2. megnevezés	tömítő betét, több kábel
Gyártó	OBO
Méret	M20
Szín	világosszürke
Anyag	polikarbonát
Legkisebb eladási egység	5
menyiségegység	Darab
Súly	2,187 kg
súly-mértékegység	kg/100 darab
CO <sub>2</sub> -lábnyom (GWP) bölcsőtől a kapuig	0,1218 kg CO <sub>2</sub> e / 1 Darab

# Muszaki adatlap

Összepattintható tömszelence, tömítőbetéttel, több kábelhez, világosszürke  
Cikkszám: 2024950



## Méretetek



Hossz	30 mm
Szélesség	29 mm
Magasság	40 mm
D méret	4 mm
E1 méret (mm)	33,5 mm
E2 méret	30 mm
G méret	M20x1,5 mm
L méret	30 mm
L max.	30,5 mm
L min.	24,5 mm
L1 méret	10 mm
L2 méret	8,5 mm
L3 méret	8 mm

## Műszaki adatok

Furatok száma	2
A tömítés fajtája	Tömítőgyűrű
Kivitel	egyenes
Hajlítás elleni védelem	nem
Robbanásveszélyes alkalmazásokhoz	nem
Tömszelence lapos kábelhez	nem
lángálló	VDE 0471/DIN 695 2-1, vizsgálati hőmérséklet: 650 °C
Robbanásveszélyes zónához	nélkül
robbanásveszélyes zónához	nélkül
Porrobbanásveszélyes zónákhoz	nélkül
Menet	M20 x 1,5
Csavarmenet típusa	metrikus
Menethossz	10 mm
Menet névleges mérete	20
Menetemelkedés	1,5 mm
Úvegszállal erősített	nem
Halogénmentes	igen
Instabil nyomaték	2 Nm
Tömítőbetét, több kábelhez	igen
Ellenanyával	igen
Ütésálló	igen
Kulcsnyílás 1	30 mm
Kulcsnyílás 2	27 mm
Védettség	IP67
Hatlapú sarokméret	30 mm
Összepattintható tömszelence	igen
Alkalmazási hőmérséklet-tartomány max.	80 °C
Alkalmazási hőmérséklet-tartomány min.	-20 °C
Húzás-tehermentesítési lehetőség	nem