

Muszaki adatlap

Összepattintható tömszelence, tömítőbetéttel, 1 kábelhez, világosszürke

Cikkszám: 2024946



A V-TEC TB..., mint minden összepattintható V-TEC tömszelence biztosítja a kábel megbízható tömítését. Például az előszerelt kábelek vagy funkcionális vezetékek szerelése egyszerű és gyors, köszönhetően a tömszelencék összepattintható funkciójának.

A V-TEC TB nélkülözhetetlen egy meglévő berendezés utólagos szereléséhez vagy egyéb javításokhoz, hiszen a kábelek leszerelése és a termelés megszakítása nélkül is elvégezhető a munka.

A különböző tömítőbetétek lehetővé teszik a kábel tömítését különböző kábelátmérekkel a kiválasztott tömítőbetétnek megfelelően. A terpesztő fogó, melynek segítségével a tömítőbetét kinyitható, ideális segédeszköz a szerelésnél. Használatával az egyes kábelek elhelyezése egyszerű és gyors.

A tömszelence készlet egy közbenső foglalatból, egy kalapos anyából és a tömítésből áll, az összepattintható ellenanya természetesen szintén a szállítási terjedelem részét képezi.



PC polikarbonát

Törzsadatok

Cikkszám	2024946
Típus	V-TEC TB20 09-13
1. megnevezés	Tömszelence, szétnyitható
2. megnevezés	tömítő betét, egy kábelhez
Gyártó	OBO
Méret	M20
Szín	világosszürke
Anyag	polikarbonát
Legkisebb eladási egység	5
mennyiségegység	Darab
Súly	1,973 kg
súly-mértékegység	kg/100 darab
CO ₂ -lábnyom (GWP) bölcsőtől a kapuig	0,0963 kg CO ₂ e / 1 Darab

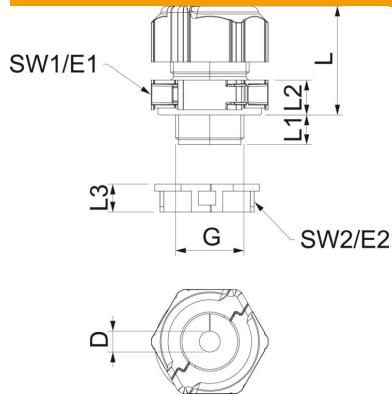
Műszaki adatlap

Összepattintható tömszelence, tömítőbetéttel, 1 kábelhez,
világosszürke

Cikkszám: 2024946



Méretetek



Hossz	30 mm
Szélesség	29 mm
Magasság	40 mm
D méret	13 mm
E1 méret (mm)	33,5 mm
E2 méret	30 mm
G méret	M20x1,5 mm
L méret	30 mm
L max.	30,5 mm
L min.	24,5 mm
L1 méret	10 mm
L2 méret	8,5 mm
L3 méret	8 mm

Műszaki adatok

Furatok száma	1
A tömítés fajtája	Tömítőgyűrű
Kivitel	egyenes
Hajlítás elleni védelem	nem
D tömítési tartomány max.	13 mm
D tömítési tartomány min.	9 mm
Robbanásveszélyes alkalmazásokhoz	nem
Tömszelence lapos kábelhez	nem
lángálló	VDE 0471/DIN 695 2-1, vizsgálati hőmérséklet: 650 °C
Robbanásveszélyes zónához	nélkül
robbanásveszélyes zónához	nélkül
Porrobbanásveszélyes zónához	nélkül
Menet	M20 x 1,5
Csavarmenet típusa	metrikus
Menethossz	10 mm
Menet névleges mérete	20
Menetemelkedés	1,5 mm
Üvegzállal erősített	nem
Halogénmentes	igen
Instabil nyomaték	2 Nm
Tömítőbetét, több kábelhez	nem
Ellenanyával	igen
Ütésálló	igen
Kulcsnyílás 1	30 mm
Kulcsnyílás 2	27 mm
Védettség	IP67
Összepattintható tömszelence	igen
Alkalmazási hőmérséklet-tartomány max.	80 °C
Alkalmazási hőmérséklet-tartomány min.	-20 °C
Húzás-tehermentesítési lehetőség	nem