

# Muszaki adatlap

Tömszelence, PG menet, ellenanyával szerelve,  
világosszürke

Cikkszám: 2024673



Tömszelence PG csatlakozómenettel kalapos-anyás kivitelben, leágazódobozokhoz, készülékházakhoz, elosztódobozokhoz normál és ipari területeken. Húzásmentesítővel és integrált tömítőgyűrűvel, MSZ EN 6244 szerint bevizsgálva. IP68 védelemben. -20°C és +65°C között használható.

Ellenanyával együtt.

D oszlop: tömítési mérettartomány, melynél a VDE 0619 szerint a húzásmentesítés nem követelmény.

D2 oszlop: tömítési tartomány, beleértve a VDE 0619 szerinti húzásmentesítést és elfordulás elleni védelmet.



PA poliamid

## Törzsadatok

Cikkszám	2024673
Típus	V-TEC PG48+ LGR
1. megnevezés	Tömszelence
2. megnevezés	ellenanyával
Gyártó	OBO
Méret	PG48
Szín	világosszürke; RAL 7035
Anyag	poliamid
Legkisebb eladási egység	5
mennyiségegység	Darab
Súly	11,29 kg
súly-mértékegység	kg/100 darab
CO2-lábnyom (GWP) bölcsőtől a kapuig	0,5465 kg CO2e / 1 Darab

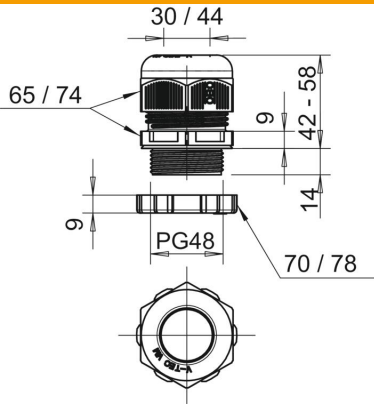
# Muszaki adatlap

Tömszelence, PG menet, ellenanyával szerelve,  
világosszürke

Cikkszám: 2024673



## Méretetek



E1 méret (mm)	74 mm
E2 méret	78 mm
L	58 mm
max.	
L min.	42 mm
L1 méret	14 mm
L2 méret	9 mm
L3 méret	8 mm

## Műszaki adatok

A tömítés fajtája	Tömítőgyűrű
Kivitel	egyenes
Hajlítás elleni védelem	nem
D tömítési tartomány max.	44 mm
D tömítési tartomány min.	30 mm
Robbanásveszélyes alkalmazásokhoz	nem
Tömszelence lapos kábelhez	nem
Robbanásveszélyes zónához	nélkül
robbanásveszélyes zónához	nélkül
Porrobbanásveszélyes zónákhoz	nélkül
Menet	Pg 48
Csavarmenet típusa	PG
Menethossz	14 mm
Menet névleges mérete	48
Menetemelkedés	1,5 mm
Üvegszállal erősített	nem
Halogénmentes	igen
Tömítőbetét, több kábelhez	nem
Ellenanyával	igen
Ütésálló	nem
Kulcsnyílás 1	65 mm
Kulcsnyílás 2	70 mm
Védettség	IP68
Hatlapú sarokméret	74 mm
Összepatítható tömszelence	nem
Alkalmazási hőmérséklet-tartomány max.	65 °C
Alkalmazási hőmérséklet-tartomány min.	-20 °C
Húzásment. és elcsavarás elleni védelem D2 max.	44 mm
Húzásment. és elfordulás elleni védelem D2 min.	30 mm
Húzás-tehermentesítési lehetőség	igen