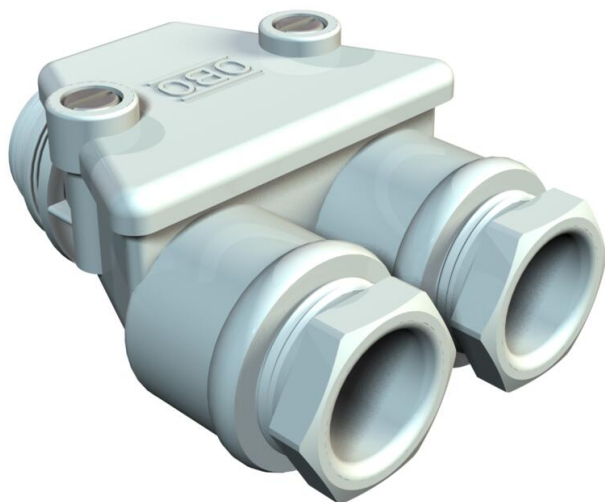


# Muszaki adatlap

Zwillingsverschraubung, PG-Gewinde, lichtgrau

Cikkszám: 2024160



Levehető polisztirol fedéssel, valamint 2 db polietilén csatlakozómenet tömítőgyűrűvel.  
113/16: csatlakozómenettel Pg 16, 2 fél-csavarokötés Pg 13,5 6,5-10,5 mm-es kábelátmérőhöz.



Duroplast, aminoplast, 131.5

## Törzsadatok

Cikkszám	2024160
Típus	113 PG16 LGR
1. megnevezés	iker-tömszelence
Gyártó	OBO
Méret	PG16
Szín	világosszürke; RAL 7035
Anyag	duroplast, Aminoplast típus 131.5
Legkisebb eladási egység mennyiségegység	5
Súly	4,36 kg
súly-mértékegység	kg/100 darab
CO <sub>2</sub> -lábnyom (GWP) bölcsőtől a kapuig	0,1925 kg CO <sub>2</sub> e / 1 Darab

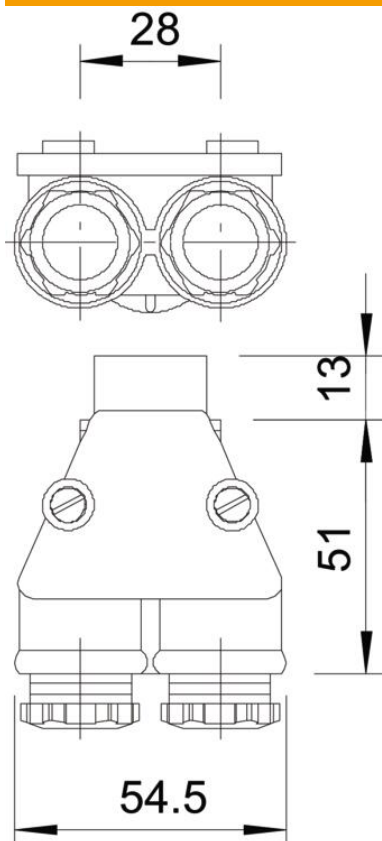
# Muszaki adatlap

Zwillingsverschraubung, PG-Gewinde, lichtgrau

Cikkszám: 2024160



## Méreték



# Műszaki adatlap

Zwillingverschraubung, PG-Gewinde, lichtgrau

Cikkszám: 2024160



## Műszaki adatok

Kivétel	egyenes
Hajlítás elleni védelem	nem
D tömítési tartomány max.	10,5 mm
D tömítési tartomány min.	6,5 mm
Robbanásveszélyes alkalmazásokhoz	nem
Tömszelence lapos kábelhez	nem
lángálló	VDE 0471/DIN 695 2-1, vizsgálati hőmérséklet: 650 °C
Robbanásveszélyes zónához	nélkül
Menet	Pg 16
Csavarmenet típusa	PG
Úvegszállal erősített	nem
Halogénmentes	igen
Tömítőbetét, több kábelhez	nem
Ellenanyával	nem
Útésálló	nem
Védettség	IP54
Összepatrintható tömszelence	nem
Húzás-tehermentesítési lehetőség	nem