

# Muszaki adatlap

## Ikertömszelence, metrikus menet, világosszürke

Cikkszám: 2024063



Védettség IP54, levehető polisztirol fedéllel, valamint 2 db polietilén csatlakozómenet tömítőgyűrűvel.

M20 x 1,5 csatlakozómenettel, 2 db PG 13,5 féltömszelence 6,5-10,5 mm kábelátmérőhöz.

113/M20: csatlakozómenettel M20 x 1,5,2 fél-csavarkötés Pg 13,5 6,5-10,5 mm-es kábelátmérőhöz.



Duroplast, aminoplast, 131.5

### Törzsadatok

Cikkszám	2024063
Típus	113 M20 LGR
1. megnevezés	iker-tömszelence
Gyártó	OBO
Méret	M20
Szín	világosszürke; RAL 7035
Anyag	duroplast, Aminoplast típus 131.5
Legkisebb eladási egység mennyiségegység	5 Darab
Súly	3,701 kg
súly-mértékegység	kg/100 darab
CO2-lábnyom (GWP) bölcsőtől a kapuig	0,2192 kg CO2e / 1 Darab

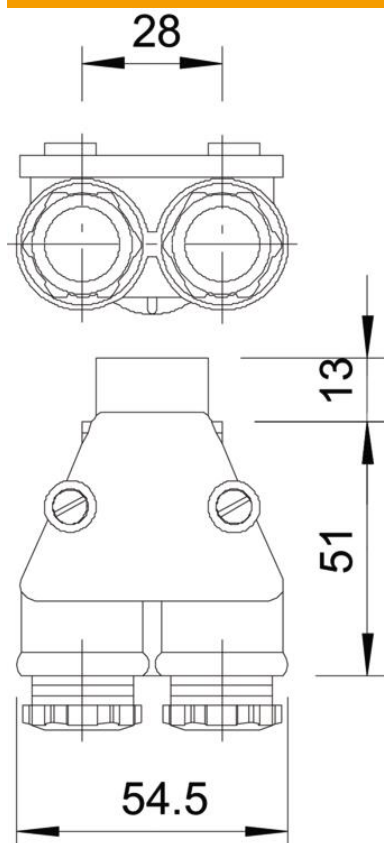
# Muszaki adatlap

Ikertömszelence, metrikus menet, világosszürke

Cikkszám: 2024063



## Méreték



# Műszaki adatlap

Ikertömszelence, metrikus menet, világosszürke



Cikkszám: 2024063

## Műszaki adatok

Kivitel	egyenes
Hajlítás elleni védelem	nem
D tömítési tartomány max.	10,5 mm
D tömítési tartomány min.	6,5 mm
Robbanásveszélyes alkalmazásokhoz	nem
Tömszelence lapos kábelhez	nem
lángálló	VDE 0471/DIN 695 2-1, vizsgálati hőmérséklet: 650 °C
Robbanásveszélyes zónához	nélkül
Menet	M 20 x 1,5
Csavarmenet típusa	metrikus
Úvegszállal erősített	nem
Halogénmentes	igen
Tömítőbetét, több kábelhez	nem
Ellenanyával	nem
Útésálló	nem
Védettség	IP54
Összepatrintható tömszelence	nem
Húzás-tehermentesítési lehetőség	nem