

# Muszaki adatlap

Tömszelence, metrikus menet, hosszú, világosszürke

Cikkszám: 2022957



Tömszelence metrikus csatlakozómenettel kalapos-anyás kivitelben, leágazódobozokhoz, készülékházakhoz, elosztódobozokhoz normál és ipari területeken. Húzásmentesítővel és integrált tömítőgyűrűvel, MSZ EN 6244 szerint bevizsgálva. IP68 védelességi szint. -20°C és +65°C között használható.



PA poliamid

## Törzsadatok

Cikkszám	2022957
Típus	V-TEC VM L63 LGR
1. megnevezés	tömszelence
2. megnevezés	metrikus, hosszított menettel
Gyártó	OBO
Méret	M63
Szín	világosszürke; RAL 7035
Anyag	poliamid
Legkisebb eladási egység	5
mennyiségegység	Darab
Súly	7,39 kg
súly-mértékegység	kg/100 darab
CO2-lábnyom (GWP) bölcsőtől a kapuig	0,448 kg CO2e / 1 Darab

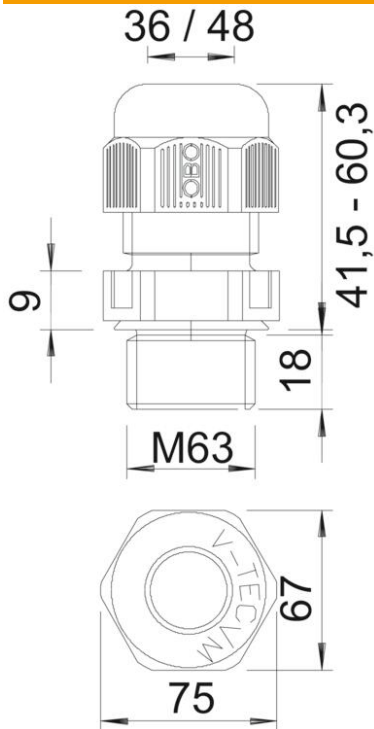
# Muszaki adatlap

Tömszelence, metrikus menet, hosszú, világosszürke

Cikkszám: 2022957



## Méretetek



e méret	75 mm
L	60,3 mm
max.	
L min.	41,5 mm
L1 méret	18 mm
L2 méret	9 mm

## Műszaki adatok

A tömítés fajtája	Tömítőgyűrű
Kivitel	egyenes
Hajlítás elleni védelem	nem
D tömítési tartomány max.	48 mm
D tömítési tartomány min.	36 mm
Robbanásveszélyes alkalmazásokhoz	nem
Tömszelence lapos kábelhez	nem
lángálló	VDE 0471/DIN 695 2-1, vizsgálati hőmérséklet: 650 °C
Robbanásveszélyes zónához	nélkül
robbanásveszélyes zónához	nélkül
Porrobbanásveszélyes zónákhoz	nélkül
Menet	M63 x 1,5
Csavarmenet típusa	metrikus
Menethossz	18 mm
Menet névleges mérete	63
Menetemelkedés	1,5 mm
Úvegszállal erősített	nem
Halogénmentes	igen
Instabil nyomaték	12 Nm
Útőhatás-kategória	4
Húzásmentesítési kategória	A

# Műszaki adatlap

Tömszelence, metrikus menet, hosszú, világosszürke

Cikkszám: 2022957



## Műszaki adatok

Tömítőbetét, több kábelhez	nem
Ellenanyával	nem
Útésálló	nem
Kulcsnyílás	68
Védettség	IP68
Hatlapú sarokméret	75 mm
Összepatrintható tömszelence	nem
Alkalmazási hőmérséklet-tartomány max.	65 °C
Alkalmazási hőmérséklet-tartomány min.	-20 °C
Húzás-tehermentesítési lehetőség	igen