

Muszaki adatlap

Tömszelence, metrikus menet, UV álló, világosszürke

Cikkszám: 2022905



Tömszelence metrikus csatlakozómenettel kalapos-anyás kivitelben, leágazódobozokhoz, készülékházakhoz, elosztódobozokhoz normál és ipari területeken. Húzásmentesítővel és integrált tömítőgyűrűvel, MSZ EN 6244 szerint bevizsgálva. IP68 védeettségi szint. -20°C és +65°C között használható.



PA poliamid

Törzsadatok

Cikkszám	2022905
Típus	V-TEC VM40UV LGR
1. megnevezés	Tömszelence
2. megnevezés	UV-álló
Gyártó	OBO
Méret	M40
Szín	világosszürke
Anyag	poliamid
Legkisebb eladási egység	10
mennyiségegység	Darab
Súly	3,496 kg
súly-mértékegység	kg/100 darab
CO ₂ -lábnyom (GWP) bölcsőtől a kapuig	0,1795 kg CO ₂ e / 1 Darab

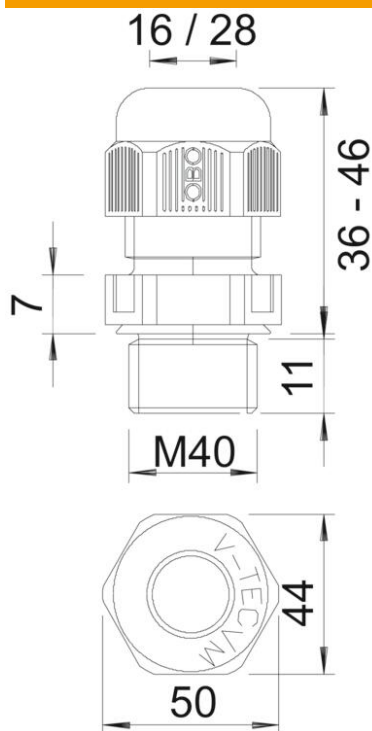
Muszaki adatlap

Tömszelence, metrikus menet, UV álló, világosszürke



Cikkszám: 2022905

Méretetek



e méret	50 mm
L	46 mm
max.	
L min.	36 mm
L1 méret	11 mm
L2 méret	7 mm

Műszaki adatok

A tömítés fajtája	Tömítőgyűrű
Kivitel	egyenes
Hajlítás elleni védelem	nem
D tömítési tartomány max.	28 mm
D tömítési tartomány min.	16 mm
Robbanásveszélyes alkalmazásokhoz	nem
Tömszelence lapos kábelhez	nem
lángálló	VDE 0471/DIN 695 2-1, vizsgálati hőmérséklet: 650 °C
Robbanásveszélyes zónához	nélkül
robbanásveszélyes zónához	nélkül
Porrobbanásveszélyes zónákhoz	nélkül
Menet	M40 x 1,5
Csavarmenet típusa	metrikus
Menethossz	11 mm
Menet névleges mérete	40
Üvegszállal erősített	nem
Halogénmentes	igen
Instabil nyomaték	10 Nm
Tömítőbetét, több kábelhez	nem
Ellenanyával	nem
Útésálló	nem

Műszaki adatlap

Tömszelence, metrikus menet, UV álló, világosszürke

Cikkszám: 2022905



Műszaki adatok

Kulcsnyílás	44
Védettség	IP68
Hatlapú sarokméret	50 mm
Összepattintható tömszelence	nem
Alkalmazási hőmérséklet-tartomány max.	65 °C
Alkalmazási hőmérséklet-tartomány min.	-20 °C
Húzás-tehermentesítési lehetőség	igen