

Muszaki adatlap

Tömszelence, metrikus menet, UV álló, világosszürke

Cikkszám: 2022904



Tömszelence metrikus csatlakozómenettel kalapos-anyás kivitelben, leágazódobozokhoz, készülékházakhoz, elosztódobozokhoz normál és ipari területeken. Húzásmentesítővel és integrált tömítőgyűrűvel, MSZ EN 6244 szerint bevizsgálva. IP68 védelemben. -20°C és +65°C között használható.



PA poliamid

Törzsadatok

Cikkszám	2022904
Típus	V-TEC VM32UV LGR
1. megnevezés	Tömszelence
2. megnevezés	UV-álló
Gyártó	OBO
Méret	M32
Szín	világosszürke
Anyag	poliamid
Legkisebb eladási egység	20
mennyiségegység	Darab
Súly	2,235 kg
súly-mértékegység	kg/100 darab
CO ₂ -lábnyom (GWP) bölcsőtől a kapuig	0,1083 kg CO ₂ e / 1 Darab

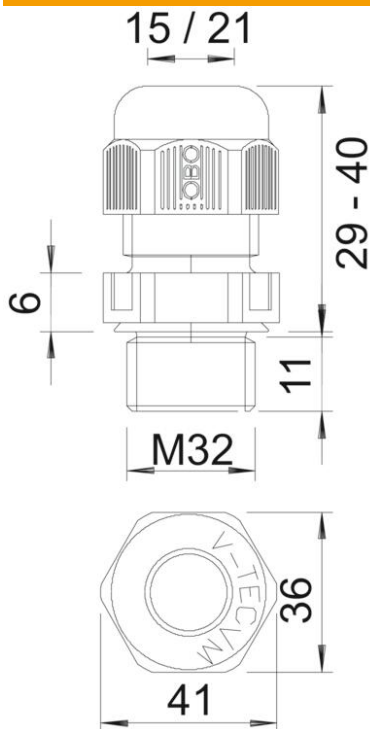
Muszaki adatlap

Tömszelence, metrikus menet, UV álló, világosszürke

Cikkszám: 2022904



Méretetek



e méret	41 mm
L	40 mm
max.	
L min.	29 mm
L1 méret	11 mm
L2 méret	6 mm

Műszaki adatok

A tömítés fajtája	Tömítőgyűrű
Kivitel	egyenes
Hajlítás elleni védelem	nem
D tömítési tartomány max.	21 mm
D tömítési tartomány min.	15 mm
Robbanásveszélyes alkalmazásokhoz	nem
Tömszelence lapos kábelhez	nem
lángálló	VDE 0471/DIN 695 2-1, vizsgálati hőmérséklet: 650 °C
Robbanásveszélyes zónához	nélkül
robbanásveszélyes zónához	nélkül
Porrobbanásveszélyes zónákhoz	nélkül
Menet	M32 x 1,5
Csavarmenet típusa	metrikus
Menethossz	11 mm
Menet névleges mérete	32
Üvegszállal erősített	nem
Halogénmentes	igen
Instabil nyomaték	7,5 Nm
Tömítőbetét, több kábelhez	nem
Ellenanyával	nem
Útésálló	nem

Műszaki adatlap

Tömszelence, metrikus menet, UV álló, világosszürke

Cikkszám: 2022904



Műszaki adatok

Kulcsnyílás	36
Védettség	IP68
Hatlapú sarokméret	41 mm
Összepattintható tömszelence	nem
Alkalmazási hőmérséklet-tartomány max.	65 °C
Alkalmazási hőmérséklet-tartomány min.	-20 °C
Húzás-tehermentesítési lehetőség	igen