

# Muszaki adatlap

Tömszelence, metrikus menet, fekete

Cikkszám: 2022891



Tömszelence metrikus csatlakozómenettel kalapos-anyás kivitelben, leágazódobozokhoz, készülékházakhoz, elosztódobozokhoz normál és ipari területeken. Húzásmentesítővel és integrált tömítőgyűrűvel, MSZ EN 6244 szerint bevizsgálva. IP68 védeeltségi szint. -20°C és +65°C között használható.



PA poliamid

## Törzsadatok

Cikkszám	2022891
Típus	V-TEC VM32 SW
1. megnevezés	tömszelence
2. megnevezés	metrikus
Gyártó	OBO
Méret	M32
Szín	fekete
Anyag	poliamid
Legkisebb eladási egység	20
mennyiségegység	Darab
Súly	2,23 kg
súly-mértékegység	kg/100 darab
CO <sub>2</sub> -lábnyom (GWP) bölcsőtől a kapuig	0,105 kg CO <sub>2</sub> e / 1 Darab

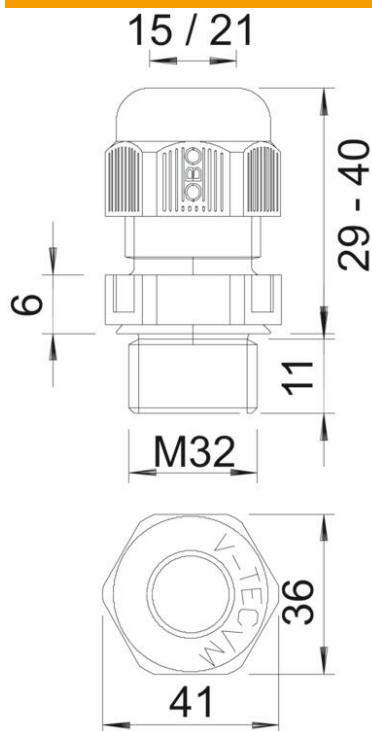
# Muszaki adatlap

Tömszelence, metrikus menet, fekete

Cikkszám: 2022891



## Méretetek



e méret	41 mm
L	40 mm
max.	
L min.	29 mm
L1 méret	11 mm
L2 méret	6 mm

## Műszaki adatok

A tömítés fajtája	Tömítőgyűrű
Kivitel	egyenes
Hajlítás elleni védelem	nem
D tömítési tartomány max.	21 mm
D tömítési tartomány min.	15 mm
Robbanásveszélyes alkalmazásokhoz	nem
Tömszelence lapos kábelhez	nem
lángálló	VDE 0471/DIN 695 2-1, vizsgálati hőmérséklet: 650 °C
Robbanásveszélyes zónához	nélkül
robbanásveszélyes zónához	nélkül
Porrobbanásveszélyes zónákhoz	nélkül
Menet	M32 x 1,5
Csavarmenet típusa	metrikus
Menethossz	11 mm
Menet névleges mérete	32
Menetemelkedés	1,5 mm
Úvegszállal erősített	nem
Halogénmentes	igen
Instabil nyomaték	7,5 Nm
Útőhatás-kategória	4
Húzásmentesítési kategória	A

# Műszaki adatlap

Tömszelence, metrikus menet, fekete

Cikkszám: 2022891



## Műszaki adatok

Tömítőbetét, több kábelhez	nem
Ellenanyával	nem
Ütésálló	nem
Kulcsnyílás	36
Védettség	IP68
Hatlapú sarokméret	41 mm
Összepattható tömszelence	nem
Alkalmazási hőmérséklet-tartomány max.	65 °C
Alkalmazási hőmérséklet-tartomány min.	-20 °C
Húzás-tehermentesítési lehetőség	igen