

Muszaki adatlap

Tömszelence, metrikus menet, fekete

Cikkszám: 2022887



Tömszelence metrikus csatlakozómenettel kalapos-anyás kivitelben, leágazódobozokhoz, készülékházakhoz, elosztódobozokhoz normál és ipari területeken. Húzásmentesítővel és integrált tömítőgyűrűvel, MSZ EN 6244 szerint bevizsgálva. IP68 védelemben. -20°C és +65°C között használható.



PA poliamid

Törzsadatok

Cikkszám	2022887
Típus	V-TEC VM20 SW
1. megnevezés	tömszelence
2. megnevezés	metrikus
Gyártó	OBO
Méret	M20
Szín	fekete
Anyag	poliamid
Legkisebb eladási egység	50
mennyiségegység	Darab
Súly	0,856 kg
súly-mértékegység	kg/100 darab
CO ₂ -lábnyom (GWP) bölcsőtől a kapuig	0,0422 kg CO ₂ e / 1 Darab

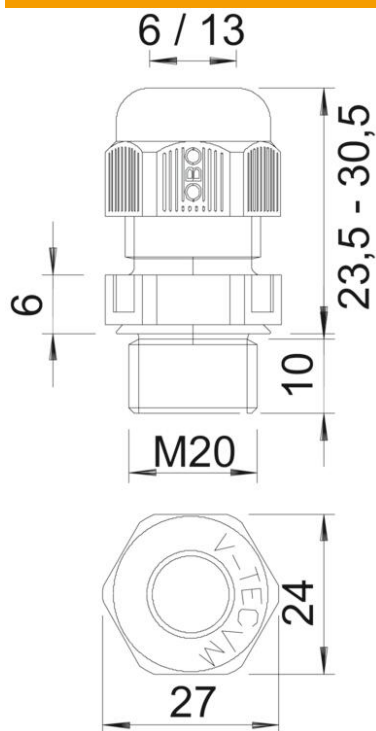
Muszaki adatlap

Tömszelence, metrikus menet, fekete

Cikkszám: 2022887



Méretetek



e méret	27 mm
L	30,5 mm
max.	
L min.	23,5 mm
L1 méret	9 mm
L2 méret	5 mm

Műszaki adatok

A tömítés fajtája	Tömítőgyűrű
Kivitel	egyenes
Hajlítás elleni védelem	nem
D tömítési tartomány max.	13 mm
D tömítési tartomány min.	6 mm
Robbanásveszélyes alkalmazásokhoz	nem
Tömszelence lapos kábelhez	nem
lángálló	VDE 0471/DIN 695 2-1, vizsgálati hőmérséklet: 650 °C
Robbanásveszélyes zónához	nélkül
robbanásveszélyes zónához	nélkül
Porrobbanásveszélyes zónákhoz	nélkül
Menet	M20 x 1,5
Csavarmenet típusa	metrikus
Menethossz	10 mm
Menet névleges mérete	20
Menetemelkedés	1,5 mm
Úvegszállal erősített	nem
Halogénmentes	igen
Instabil nyomaték	3,8 Nm
Útőhatás-kategória	3
Húzásmentesítési kategória	A

Műszaki adatlap

Tömszelence, metrikus menet, fekete

Cikkszám: 2022887



Műszaki adatok

Tömítőbetét, több kábelhez	nem
Ellenanyával	nem
Ütésálló	nem
Kulcsnyílás	24
Védettség	IP68
Hatlapú sarokméret	27 mm
Összepatrintható tömszelence	nem
Alkalmazási hőmérséklet-tartomány max.	65 °C
Alkalmazási hőmérséklet-tartomány min.	-20 °C
Húzás-tehermentesítési lehetőség	igen