

# Muszaki adatlap

Tömszelence, metrikus, több kábel bevezetéséhez,  
világosszürke

Cikkszám: 2022124



Tömszelence metrikus csatlakozómenettel kalapos-anyás kivitelben, leágazódobozokhoz, készülékházakhoz, elosztódobozokhoz normál és ipari területeken. Húzásmentesítővel és integrált tömítőgyűrűvel, MSZ EN 6244 szerint bevizsgálva. IP68 védeettségi szint. -20°C és +65°C között használható.



PA poliamid

## Törzsadatok

|   |                                       |
|---|---------------------------------------|
| Cikkszám  | 2022124                               |
| Típus   | V-TEC VM25 2x6                        |
| 1. megnevezés                                     | Tömszelence                           |
| 2. megnevezés                                     | több kábel bevezetéséhez              |
| Gyártó  | OBO                                   |
| Méret   | M25                                   |
| Szín  | világosszürke                         |
| Anyag   | poliamid                              |
| Legkisebb eladási egység                          | 25                                    |
| mennyiségegység                                   | Darab                                 |
| Súly  | 1,36 kg                               |
| súly-mértékegység                                 | kg/100 darab                          |
| CO <sub>2</sub> -lábnyom (GWP) bölcsőtől a kapuig | 0,0612 kg CO <sub>2</sub> e / 1 Darab |

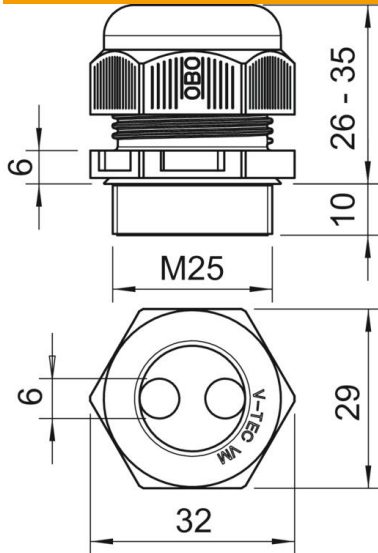
# Muszaki adatlap

Tömszelence, metrikus, több kábel bevezetéséhez,  
világosszürke

Cikkszám: 2022124



## Méretetek



|          |       |
|----------|-------|
| D méret  | 6 mm  |
| e méret  | 32 mm |
| L        | 35 mm |
| max.     |       |
| L min.   | 26 mm |
| L1 méret | 10 mm |
| L2 méret | 6 mm  |

## Műszaki adatok

|  |  |
|--|--|
| Furatok száma                          | 2  |
| A tömítés fajtája                      | Tömítőgyűrű  |
| Kivitel                                | egyenes  |
| Hajlítás elleni védelem                | nem  |
| Robbanásveszélyes alkalmazásokhoz      | nem  |
| Tömszelence lapos kábelhez             | nem  |
| lángálló                               | VDE 0471/DIN 695 2-1, vizsgálati hőmérséklet: 650 °C |
| Robbanásveszélyes zónához              | nélkül   |
| robbanásveszélyes zónához              | nélkül   |
| Porrobbanásveszélyes zónákhoz          | nélkül   |
| Menet                                  | M25 x 1,5  |
| Csavarmenet típusa                     | metrikus   |
| Menethossz                             | 10 mm  |
| Menet névleges mérete                  | 25   |
| Menetemelkedés                         | 1,5 mm   |
| Üvegszállal erősített                  | nem  |
| Halogénmentes                          | igen   |
| Instabil nyomaték                      | 5 Nm   |
| Tömítőbetét, több kábelhez             | igen   |
| Ellenanyával                           | nem  |
| Ütésálló                               | nem  |
| Kulcsnyílás                            | 29   |
| Védettség                              | IP68   |
| Hatlapú sarokméret                     | 32 mm  |
| Összepattintható tömszelence           | nem  |
| Alkalmazási hőmérséklet-tartomány max. | 65 °C  |

# Műszaki adatlap

Tömszelence, metrikus, több kábel bevezetéséhez,  
világosszürke

Cikkszám: 2022124



## Műszaki adatok

|  |        |
|--|--------|
| Alkalmazási hőmérséklet-tartomány min. | -20 °C |
| Húzás-tehermentesítési lehetőség       | igen   |