

# Muszaki adatlap

Tömszelence, metrikus, több kábel bevezetéséhez,  
világosszürke

Cikkszám: 2022122



Tömszelence metrikus csatlakozómenettel kalapos-anyás kivitelben, leágazódobozokhoz, készülékházakhoz, elosztódobozokhoz normál és ipari területeken. Húzásmentesítővel és integrált tömítőgyűrűvel, MSZ EN 6244 szerint bevizsgálva. IP68 védelemben. -20°C és +65°C között használható.



PA poliamid

## Törzsadatok

Cikkszám	2022122
Típus	V-TEC VM25 3x6
1. megnevezés	Tömszelence
2. megnevezés	több kábel bevezetéséhez
Gyártó	OBO
Méret	M25
Szín	világosszürke
Anyag	poliamid
Legkisebb eladási egység	25
mennyiségegység	Darab
Súly	1,36 kg
súly-mértékegység	kg/100 darab
CO <sub>2</sub> -lábnyom (GWP) bölcsőtől a kapuig	0,0812 kg CO <sub>2</sub> e / 1 Darab

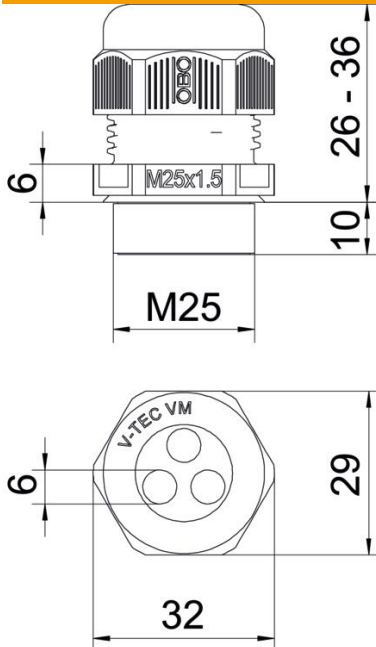
# Muszaki adatlap

Tömszelence, metrikus, több kábel bevezetéséhez,  
világosszürke

Cikkszám: 2022122



## Méretetek



D méret	6 mm
e méret	32 mm
L max.	35 mm
L min.	26 mm
L1 méret	10 mm
L2 méret	6 mm

## Műszaki adatok

Furatok száma	3
A tömítés fajtája	Tömítőgyűrű
Kivitel	egyenes
Hajlítás elleni védelem	nem
Robbanásveszélyes alkalmazásokhoz	nem
Tömszelence lapos kábelhez	nem
lángálló	VDE 0471/DIN 695 2-1, vizsgálati hőmérséklet: 650 °C
Robbanásveszélyes zónához	nélkül
robbanásveszélyes zónához	nélkül
Porrobbanásveszélyes zónákhoz	nélkül
Menet	M25 x 1,5
Csavarmenet típusa	metrikus
Menethossz	10 mm
Menet névleges mérete	25
Menetemelkedés	1,5 mm
Úvegsszállal erősített	nem
Halogénmentes	igen
Instabil nyomaték	5 Nm
Tömítőbetét, több kábelhez	igen
Ellenanyával	nem
Ütésálló	nem
Kulcsnyílás	29
Védettség	IP68
Hatlapú sarokméret	32 mm

# Műszaki adatlap

Tömszelence, metrikus, több kábel bevezetéséhez,  
világosszürke

Cikkszám: 2022122



## Műszaki adatok

Összepattintható tömszelence	nem
Alkalmazási hőmérséklet-tartomány max.	65 °C
Alkalmazási hőmérséklet-tartomány min.	-20 °C
Húzás-tehermentesítési lehetőség	igen