

# Muszaki adatlap

Sorkapocsléc 1-4 mm<sup>2</sup>, T-sorozatú leágazódobozokhoz

Cikkszám: 2016180



Galvanikusan horganyzott és átlátszóra passzívált acél kapocstest és csavarok, névleges keresztmetszet 1-4 mm<sup>2</sup>, névleges feszültség 400 V, 5 pólusú kivitel, maximális csatlakoztatható keresztmetszet pólusonként: 4 x 2,5 mm<sup>2</sup>, 5 x 1,5 mm<sup>2</sup> vagy 6 x 1 mm<sup>2</sup>.

Rendszertartozékok T 25; T 40 leágazódobozokhoz



PA poliamid

## Törzsadatok

Cikkszám	2016180
Típus	KL-T 01-04
1. megnevezés	Sorkapocs
Gyártó	OBO
Méret	4mm <sup>2</sup>
Szín	világosszürke
Anyag	poliamid
Legkisebb eladási egység mennyiségegység	10 Darab
Súly	2,1 kg
súly-mértékegység	kg/100 darab
CO <sub>2</sub> -lábnyom (GWP) bölcsőtől a kapuig	0,0989 kg CO <sub>2</sub> e / 1 Darab

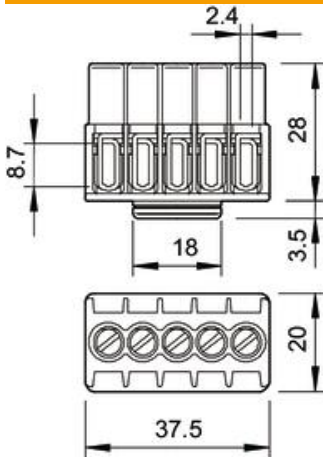
# Muszaki adatlap

Sorkapocsléc 1-4 mm<sup>2</sup>, T-sorozatú leágazódobozokhoz



Cikkszám: 2016180

## Méretetek



Hossz	37,5 mm
Szélesség	20 mm
Magasság	28 mm

## Műszaki adatok

Zárólemez szükséges	nem
max. csatlakoztatható vezetékkeresztmetszet, egyhuzalos	4 mm <sup>2</sup>
Egyhuzalos csatlakoztatható vezető min. keresztmetszete	1 mm <sup>2</sup>
Csatlakozási hely	oldalt
Kapocshelyek száma pólusonként	5
Kapocshelyek száma pólusonként	1
Elektromos csatlakozás kivitelezése 1	csavaros csatlakozású
Robbanásbiztos kivitel	nem
Szigetelőanyag	Temoplaszt (hőre lágyuló)
Szerelési mód	egyebek
Névleges keresztmetszet max.	4 mm <sup>2</sup>
Névleges keresztmetszet min.	1 mm <sup>2</sup>
Névleges feszültség	400 V
Névleges áramerősség	32 A
Pólusszám	5
Keresztmetszet	beköthető maximális keresztmetszet kapocshelyenként: max 4 x 2,5 mm <sup>2</sup> , 5 x 1,5mm <sup>2</sup> vagy 6 x 1 mm <sup>2</sup> mm <sup>2</sup>
Átlátszó	nem