

Muszaki adatlap

Lépcsős kábelátvezető, EDVS, világosszürke

Cikkszám: 2012383



A lépcsős kábelátvezető záródugó megfelelő helyen levágva a mindenkori kábelátmérőhöz igazítható.



EVA Etilénvinilacetát

Törzsadatok

Cikkszám	2012383
Típus	EDVS M25 LGR
1. megnevezés	dugaszolható tömítés
Gyártó	OBO
Méret	M25
Szín	világosszürke; RAL 7035
Anyag	etilénvinilacetát
Legkisebb eladási egység mennyiségegység	100
Darab	Darab
Súly	0,179 kg
súly-mértékegység	kg/100 darab
CO ₂ -lábnyom (GWP) bölcsőtől a kapuig	0,0165 kg CO ₂ e / 1 Darab

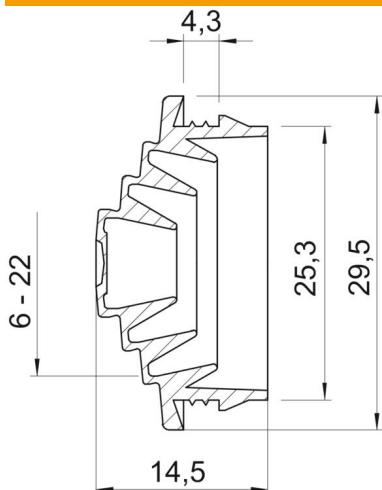
Muszaki adatlap

Lépcsős kábelátvezető, EDVS, világosszürke

Cikkszám: 2012383



Méretetek



A méret	4,3 mm
D1 méret	29,5 mm
D2 méret	25,3 mm
D3 méret	6 mm
D4 méret	10 mm
D5 méret	15 mm
D6 méret	20
D7 méret	22
L méret	14,5 mm
t méret	4,3 mm

Műszaki adatok

Kivitel	levágható
lángálló	VDE 0471/DIN 695 2-1, vizsgálati hőmérséklet: 650 °C
...max. átmérőhöz	22 mm
...min. átmérőhöz	0 mm
...max. falvastagsághoz	4,3
...min. falvastagsághoz	3,9
Méret	M25
Halogénmentes	igen
Névleges átmérő	25 mm
Védettség	IP54