

Muszaki adatlap

Membrános kábelbevezető, EDS, világosszürke

Cikkszám: 2012358



A lépcsős kábelátvezető záródugó megfelelő helyen levágva a mindenkori kábelátmérőhöz igazítható.



TPE Termoplasztikus elastomer

Törzsadatok

Cikkszám	2012358
Típus	EDS M32 LGR
1. megnevezés	Lépcsős kábelátvezető
2. megnevezés	3 mm falvastagsághoz
Gyártó	OBO
Méret	M32
Szín	világosszürke; RAL 7035
Anyag	termoplasztikus elastomer
Legkisebb eladási egység mennyiségegység	50 Darab
Súly	0,295 kg
súly-mértékegység	kg/100 darab
CO ₂ -lábnyom (GWP) bölcsőtől a kapuig	0,0142 kg CO ₂ e / 1 Darab

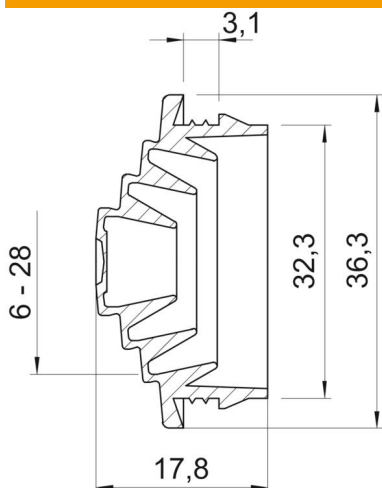
Muszaki adatlap

Membrános kábelbevezető, EDS, világosszürke

Cikkszám: 2012358



Méretetek



A méret	3,1 mm
D1 méret	36,3 mm
D2 méret	32,3 mm
D3 méret	6 mm
D4 méret	10 mm
D5 méret	15 mm
D6 méret	20
D7 méret	25
D8 méret	28
L méret	17,8 mm
t méret	3,1 mm

Műszaki adatok

Kivitel	levágható
lángálló	VDE 0471/DIN 695 2-1, vizsgálati hőmérséklet: 650 °C
...max. átmérőhöz	28 mm
...min. átmérőhöz	0 mm
...max. falvastagsághoz	3,1
...min. falvastagsághoz	2,5
Méret	M32
Halogénmentes	igen
Névleges átmérő	32 mm
Védettség	IP54