

# Muszaki adatlap

Lépcsős kábelátvezető, EDS, fekete

Cikkszám: 2012344



A lépcsős kábelátvezető záródugó megfelelő helyen levágva a mindenkori kábelátmérőhöz igazítható.



**TPE** Termoplasztikus elastomer

## Törzsadatok

Cikkszám	2012344
Típus	EDS M32 SW
1. megnevezés	Lépcsős átvezető
2. megnevezés	3 mm falvastagsághoz
Gyártó	OBO
Méret	M32
Szín	fekete
Anyag	termoplasztikus elastomer
Legkisebb eladási egység	50
mennyiségegység	Darab
Súly	0,254 kg
súly-mértékegység	kg/100 darab
CO <sub>2</sub> -lábnyom (GWP) bölcsőtől a kapuig	0,0105 kg CO <sub>2</sub> e / 1 Darab

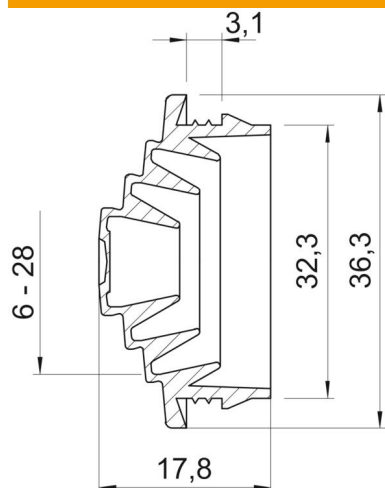
# Muszaki adatlap

Lépcsős kábelátvezető, EDS, fekete

Cikkszám: 2012344



## Méretetek



A méret	3,1 mm
D1 méret	36,3 mm
D2 méret	32,3 mm
D3 méret	6 mm
D4 méret	10 mm
D5 méret	15 mm
D6 méret	20
D7 méret	25
D8 méret	28
L méret	17,8 mm
t méret	3,1 mm

## Műszaki adatok

Kivitel	levágható
lángálló	VDE 0471/DIN 695 2-1, vizsgálati hőmérséklet: 650 °C
...max. átmérőhöz	28 mm
...min. átmérőhöz	0 mm
...max. falvastagsághoz	3,1
...min. falvastagsághoz	2,5
Méret	M32
Halogénmentes	igen
Névleges átmérő	32 mm
Védettség	IP54