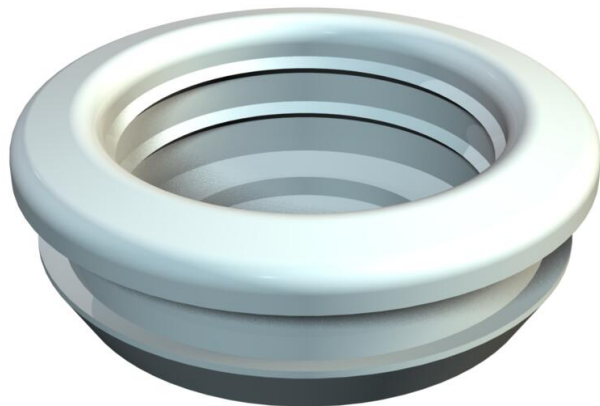


Muszaki adatlap

Záródugó 89/RK

Cikkszám: 2012049



Zárt kábelbevezető gumi átszűrhető membránnal 12-16 mm átmérőjű kábelekhez. Ideális kábelek és vezetékek egyszerű bevezetésére dobozokba, illetve vékony lemezeken történő átvezetéshez.

A szükséges furat átmérő 18,5-19 mm, lemezvastagság maximum 3 mm. Zárt kábelbevezető gumi átszűrhető membránnal 12-16 mm átmérőjű kábelekhez. Ideális kábelek és vezetékek egyszerű bevezetésére dobozokba, illetve vékony lemezeken történő átvezetéshez.

A szükséges furat átmérő 18,5-19 mm, lemezvastagság maximum 3 mm.



PE Polietilén

Törzsadatok

Cikkszám	2012049
Típus	89 ROE 12-16
1. megnevezés	záródugó
Gyártó	OBO
Méret	Ø12-16mm
Szín	világosszürke; RAL 7035
Anyag	polietilén
Legkisebb eladási egység mennyiségegység	100
Súly	0,102 kg
súly-mértékegység	kg/100 darab
CO ₂ -lábnyom (GWP) bölcsőtől a kapuig	0,0029 kg CO ₂ e / 1 Darab

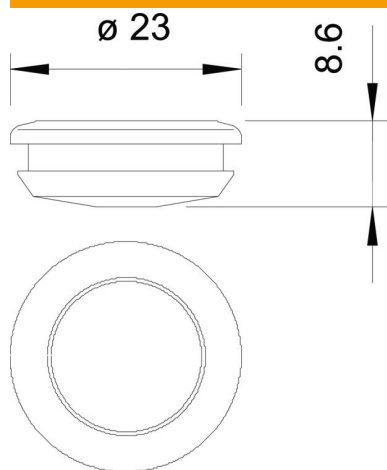
Műszaki adatlap

Záródugó 89/RK

Cikkszám: 2012049



Méretetek



t méret 3 mm

Műszaki adatok

Kivitel	levágható
lángálló	VDE 0471/DIN 695 2-1, vizsgálati hőmérséklet: 650 °C
...max. átmérőhöz	16 mm
...min. átmérőhöz	12 mm
...max. falvastagsághoz	3
...min. falvastagsághoz	0
Méret	PG 13,5
Halogénmentes	igen
Névleges átmérő	19 mm
Névleges méret, PG	13,5
Védettség	IP54