

Muszaki adatlap

Bevezető tömítés csövekhez, T-sorozat

Cikkszám: 2011546



Bevezető tömítés metrikus csövek közvetlenül leágazódobozokba történő közvetlen bevezetéséhez.



TPE Termoplasztikus elastomer

Törzsadatok

Cikkszám	2011546
Típus	EDR 40 32-40 LGR
1. megnevezés	dugaszolható tömítés
2. megnevezés	csövekhez
Gyártó	OBO
Méret	Ø40/32-40
Szín	világosszürke; RAL 7035
Anyag	termoplasztikus elastomer
Legkisebb eladási egység	25
mennyiségegység	Darab
Súly	2,2 kg
súly-mértékegység	kg/100 darab
CO ₂ -lábnyom (GWP) bölcsőtől a kapuig	0,0517 kg CO ₂ e / 1 Darab

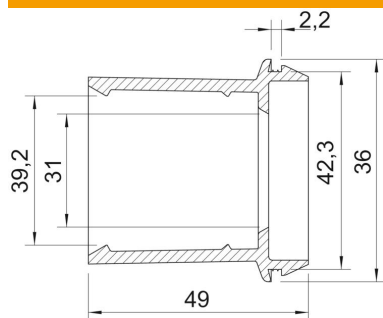
Muszaki adatlap

Bevezető tömítés csövekhez, T-sorozat

Cikkszám: 2011546



Méretek



A méret	2,2 mm
D1 méret	46 mm
D2 méret	42,3 mm
D3 méret	31 mm
D4 méret	39,2 mm
L méret	49 mm

Műszaki adatok

Kivitel	Nyitott
...max. átmérőhöz	40 mm
...min. átmérőhöz	32 mm
...max. falvastagsághoz	2,2
...min. falvastagsághoz	2,2
Méret	M40
Halogénmentes	igen
Névleges átmérő	40 mm
Védettség	IP55