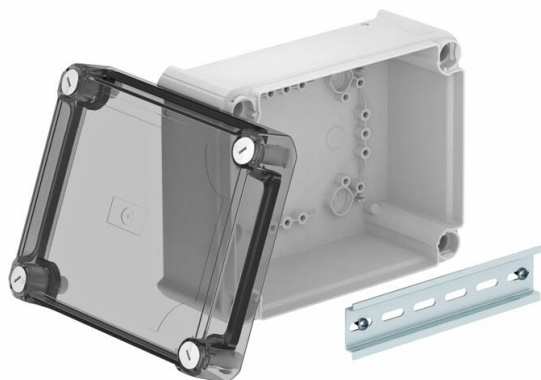


# Műszaki adatlap

## Leágazódoboz T 160, zárt, magasított átlátszó fedéllel

Cikkszám: 2007774



Zárt leágazódoboz a kábelek és vezetékek csatlakoztatásához beltéren és védett kültéri területeken. Téglalap alakú, bevezetések nélkül, merev oldalfallal. Alkalmas fali és mennyezeti, valamint szerelőlemezre történő szereléshez. Lehetőség belső és sarokpontokon keresztül történő rögzítésre egyaránt. Magasított, átlátszó fedél gyorszárral, plombálható. Halogénmentes és UV-álló anyagokból készült. Kalapsínnel együtt.

Leágazódoboz a DIN EN 60670 szerint. A DIN EN 60695-2-11 szerint lángálló, vizsgálati hőmérséklet 650 °C. Ütésállóság IK04 a DIN EN 50102 szerint. névleges belső méret: 176x135x84 mm



PP/PC Polypropylen / Polycarbonat

### Törzsadatok

Cikkszám	2007774
Típus	T 160 OE HD TR
1. megnevezés	Leágazódoboz
2. megnevezés	magasított átlátszó fedéllel
Gyártó	OBO
Méret	190x150x94
Szín	világosszürke; RAL 7035
Anyag	polipropilén / polikarbonát
Legkisebb eladási egység	1
mennyiségegység	Darab
Súly	33,92 kg
Súlymértékegység	kg/100 darab
CO <sub>2</sub> -lábnyom (GWP) bölcsőtől a kapuig	1,595 kg CO <sub>2</sub> e / 1 Darab

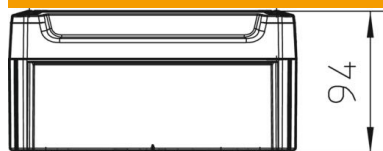
# Műszaki adatlap

Leágazódoboz T 160, zárt, magasított átlátszó fedéllel

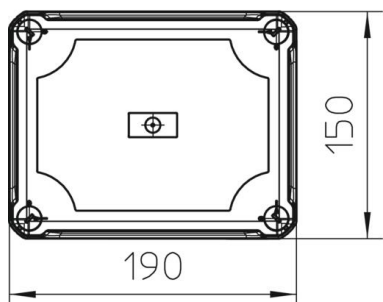


Cikkszám: 2007774

## Méretetek



Hossz	190 mm
Szélesség	150 mm
Magasság	94 mm



## Műszaki adatok

Sorolható	igen
Bevezetés fajtája	nincs
Bevezetés fajtája	Kábel
A készülékház-átvezetés fajtája	nélkül
Ui névleges szigetelési feszültség a szerelvényezésnél	500 V tartósín
Fedél	átlátszó
Fedélrögzítés	csavarozott
Bevezetőnyílás hátulról	igen
kitörhető cső-bevezetőnyílással rendelkeznek.	nincs
Robbanásbiztos kivitel	nem
lángálló	VDE 0471/DIN 695 2-1, vizsgálati hőmérséklet: 650 °C
Alak	derékszögű
Tűzálló kábelrendszerek –	nélkül
Robbanásveszélyes zónához	nélkül
robbanásveszélyes zónához	nélkül
Porrobbanásveszélyes zónákhoz	nélkül
Üvegszállal erősített	igen
Halogénmentes	igen
Névleges belső méret	176x135x84 mm
Árnyékolással	nem
Fedéllel	igen
Szerelési mód	Falra/mennyezetre szerelés
Névleges feszültség	500 V
Plombálható	igen
Védettség	IP66
Védettségi fokozat IK-kód	IK05

# Műszaki adatlap

Leágazódoboz T 160, zárt, magasított átlátszó fedéllel

Cikkszám: 2007774



## Műszaki adatok

Alkalmazási hőmérséklet-tartomány max.	60 °C
Alkalmazási hőmérséklet-tartomány min.	-5 °C
Átlátszó fedél	igen
Időjárásálló	nem