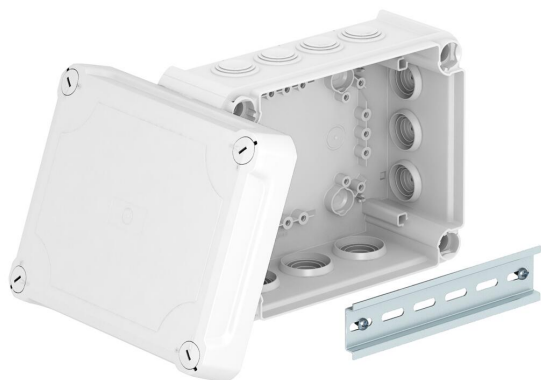


Műszaki adatlap

Leágazódoboz T 160, lépcsős kábelbevezetővel, magasított fedéllel

Cikkszám: 2007714



Leágazódoboz a kábelek és vezetékek csatlakoztatásához beltéri és védett kültéri területeken. Téglalap alakú, membrános kábelbevezetővel az oldalán és kitérhető nyílásokkal az alján. Alkalmas fali és mennyezeti, valamint szerelőlemezre történő szereléshez. Lehetőség belső és sarokpontokon keresztül történő rögzítésre egyaránt. Magasított fedél, gyorszárral, plombálható. Halogénmentes és UV-álló anyagokból készült. Kalapsínnel együtt.

Leágazódoboz a DIN EN 60670 szerint. A DIN EN 60695-2-11 szerint lángálló, vizsgálati hőmérséklet 650 °C. Ütésállóság IK05 a DIN EN 50102 szerint. névleges belső méret: 176x135x84 mm



PP/PC Polypropylen / Polycarbonat

Törzsadatok

Cikkszám	2007714
Típus	T 160 HD LGR
1. megnevezés	Leágazódoboz
2. megnevezés	magasított fedéllel
Gyártó	OBO
Méret	190x150x94
Szín	világosszürke; RAL 7035
Anyag	polipropilén / polikarbonát
Legkisebb eladási egység	1
mennyiségegység	Darab
Súly	34,18 kg
Súlymértékegység	kg/100 darab
CO ₂ -lábnyom (GWP) bölcsőtől a kapuig	1,6517 kg CO ₂ e / 1 Darab

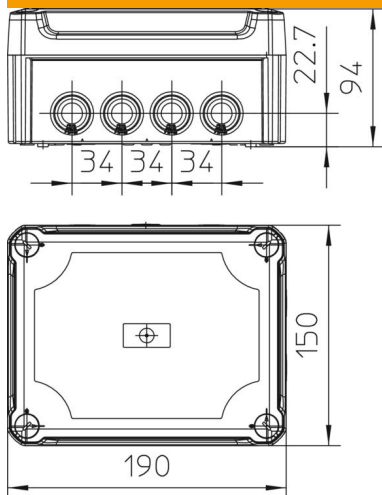
Műszaki adatlap

Leágazódoboz T 160, lépcsős kábelbevezetővel, magasított fedéllel

Cikkszám: 2007714



Méretetek



Hossz	190 mm
Szélesség	150 mm
Magasság	94 mm

Műszaki adatok

Sorolható	igen
Bevezető nyílások száma	12
Bevezetés fajtája	Csőbevezető idom
Bevezetés fajtája	Kábel
A készülékház-átvezetés fajtája	egyéb
Ui névleges szigetelési feszültség a szerelvényezésnél	500 V
Fedél	nem átlátszó
Fedélrögzítés	csavarozott
Bevezetőnyílás hátulról	igen
kitörhető cső-bevezetőnyílással rendelkezik.	7xM25 5xM32
Robbanásbiztos kivitel	nem
lángálló	VDE 0471/DIN 695 2-1, vizsgálati hőmérséklet: 650 °C
Alak	derékszögű
Tűzálló kábelrendszerek –	nélkül
Robbanásveszélyes zónához	nélkül
robbanásveszélyes zónához	nélkül
Porrobbanásveszélyes zónához	nélkül
Úvegzállal erősített	igen
Halogénmentes	igen
Névleges belső méret	176x135x84 mm
Árnyékolással	nem
Fedéllel	igen
Szerelési mód	Falra/mennyezetre szerelés
Névleges feszültség	500 V
Plombálható	igen
Védettség	IP66
Védettségi fokozat IK-kód	IK05
Alkalmazási hőmérséklet-tartomány max.	65 °C

Műszaki adatlap

Leágazódoboz T 160, lépcsős kábelbevezetővel, magasított fedéllel

Cikkszám: 2007714



Műszaki adatok

Alkalmazási hőmérséklet-tartomány min.	-25 °C
Átlátszó fedél	nem
Időjárásálló	nem