

Műszaki adatlap

Leágazódoboz T 60, bevezető nyílásokkal

Cikkszám: 2007638



Leágazódoboz a kábelek és vezetékek csatlakoztatásához beltéri és védett kültéri területeken. Négyzetes forma, membrán kábelbevezetővel az oldalsó részekben és kitörhető nyílásokkal az alján. Alkalmos fal- és mennyezeti, valamint szerelőlemezre történő szereléshez. Lehetőség belső és sarokpontokon keresztül történő rögzítésre egyaránt. Fedél gyorszárral, plombálható. Halogénmentes és UV-álló anyagokból készült. Leágazódoboz a DIN EN 60670 szerint. A DIN EN 60695-2-11 szerint lángálló, vizsgálati hőmérséklet 650 °C. Ütésállóság IK07 a DIN EN 50102 szerint.



PP polipropilén

Törzsadatok

Cikkszám	2007638
Típus	T 60 RO-LGR
1. megnevezés	kábel-leágazódoboz
2. megnevezés	bevezetésekkel, piros fedéllel
Gyártó	OBO
Méret	114x114x57
Szín	szürke / piros
Anyag	polipropilén
Legkisebb eladási egység	5
mennyiségegység	Darab
Súly	12,3 kg
Súlymértékegység	kg/100 darab
CO ₂ -lábnyom (GWP) bölcsőtől a kapuig	0,5042 kg CO ₂ e / 1 Darab

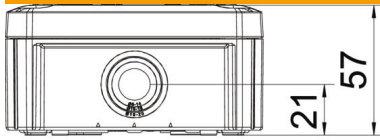
Műszaki adatlap

Leágazódoboz T 60, bevezető nyílásokkal

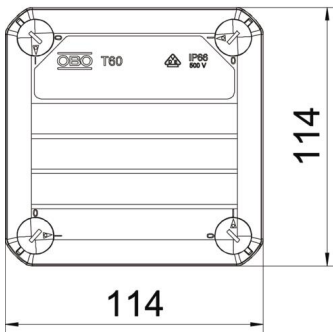


Cikkszám: 2007638

Méretetek



Hossz	114 mm
Szélesség	114 mm
Magasság	57 mm



Műszaki adatok

Sorolható	igen
Bevezető nyílások száma	7
Bevezetés fajtája	Csőbevezető idom
Bevezetés fajtája	Kábel
A készülékház-átvezetés fajtája	Lépcsős membrán, méretre vágható
Ui névleges szigetelési feszültség a szerelvényezésnél	500 V nélkül
Fedél	nem átlátszó
Fedélrögzítés	csavarozott
Bevezetőnyílás hátulról kitortható cső-bevezetőnyílással rendelkeznek.	igen 7 x M25
Robbanásbiztos kivitel	nem
lángálló	VDE 0471/DIN 695 2-1, vizsgálati hőmérséklet: 650 °C
Alak	Négyzetes
Tűzálló kábelrendszerek –	nélkül
Robbanásveszélyes zónához	nélkül
robbanásveszélyes zónához	nélkül
Porrobbanásveszélyes zónákhoz	nélkül
Üvegszállal erősített	nem
Halogénmentes	igen
Névleges belső méret	100x100x48 mm
Árnyékolással	nem
Fedéllel	igen
Szerelési mód	Falra/mennyezetre szerelés
Névleges keresztmetszet min.	6 mm ²
Névleges feszültség	500 V
Plombálható	igen
Védettség	IP66
Védettségi fokozat IK-kód	IK07

Műszaki adatlap

Leágazódoboz T 60, bevezető nyílásokkal

Cikkszám: 2007638



Műszaki adatok

Alkalmazási hőmérséklet-tartomány max.	65 °C
Alkalmazási hőmérséklet-tartomány min.	-25 °C
Átlátszó fedél	nem
Időjárásálló	nem