

Műszaki adatlap

Leágazódoboz T 60, bevezető nyílásokkal

Cikkszám: 2007525



Leágazódoboz a kábelek és vezetékek csatlakoztatásához beltéri és védett kültéri területeken. Négyzetes forma, membrán kábelbevezetővel az oldalsó részekben és kitörhető nyílásokkal az alján. Alkalmos fal és mennyezeti, valamint szerelőlemezre történő szereléshez. Lehetőség belső és sarokpontokon keresztül történő rögzítésre egyaránt. Fedél gyorszárral, plombálható. Halogénmentes és UV-álló anyagokból készült. Leágazódoboz a DIN EN 60670 szerint. A DIN EN 60695-2-11 szerint lángálló, vizsgálati hőmérséklet 650 °C. Ütésállóság IK07 a DIN EN 50102 szerint.



PP polipropilén

Törzsadatok

Cikkszám	2007525
Típus	T 60 RW
1. megnevezés	kábel-leágazódoboz
2. megnevezés	bevezetőnyílásokkal
Gyártó	OBO
Méret	114x114x57
Szín	hófehér; RAL 9010
Anyag	polipropilén
Legkisebb eladási egység	5
mennyiségegység	Darab
Súly	12,3 kg
Súlymértékegység	kg/100 darab
CO ₂ -lábnyom (GWP) bölcsőtől a kapuig	0,5206 kg CO ₂ e / 1 Darab

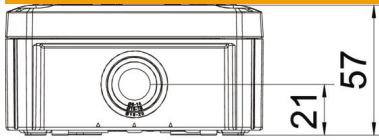
Műszaki adatlap

Leágázódoboz T 60, bevezető nyílásokkal

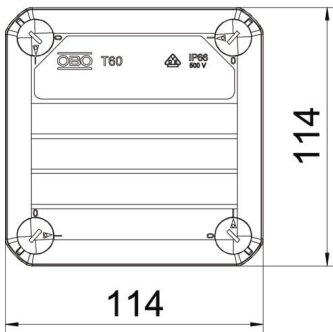


Cikkszám: 2007525

Méretetek



Hossz	114 mm
Szélesség	114 mm
Magasság	57 mm



Műszaki adatok

Sorolható	igen
Bevezető nyílások száma	7
Bevezetés fajtája	Csőbevezető idom
Bevezetés fajtája	Kábel
A készülékház-átvezetés fajtája	Lépcsős membrán, méretre vágható
Ui névleges szigetelési feszültség a szerelvényezésnél	500 V nélkül
Fedél	nem átlátszó
Fedélrögzítés	csavarozott
Bevezetőnyílás hátulról kitortható cső-bevezetőnyílással rendelkeznek.	igen 7 x M25
Robbanásbiztos kivitel	nem
lángálló	VDE 0471/DIN 695 2-1, vizsgálati hőmérséklet: 650 °C
Alak	Négyzetes
Tűzálló kábelrendszerek –	nélkül
Robbanásveszélyes zónához	nélkül
robbanásveszélyes zónához	nélkül
Porrobbanásveszélyes zónákhoz	nélkül
Üvegszállal erősített	nem
Halogénmentes	igen
Névleges belső méret	100x100x48 mm
Árnyékolással	nem
Fedéllel	igen
Szerelési mód	Falra/mennyezetre szerelés
Névleges keresztmetszet min.	6 mm ²
Névleges feszültség	500 V
Plombálható	igen
Védettség	IP66
Védettségi fokozat IK-kód	IK07

Műszaki adatlap

Leágazódoboz T 60, bevezető nyílásokkal

Cikkszám: 2007525



Műszaki adatok

Alkalmazási hőmérséklet-tartomány max.	65 °C
Alkalmazási hőmérséklet-tartomány min.	-25 °C
Átlátszó fedél	nem
Időjárásálló	nem