

Műszaki adatlap

Leágazódoboz T 250, bevezető nyílásokkal

Cikkszám: 2007109



Leágazódoboz a kábelek és vezetékek csatlakoztatásához beltéri és védett kültéri területeken. Téglalap alakú, membrános kábelbevezetőkkal az oldalán és kitérhető nyílásokkal az alján. Alkalmas fali vagy mennyezeti szereléshez, szerelőlemezekre történő rögzítéshez. Lehetőség belső és sarokpontokon keresztül történő rögzítésre egyaránt. Fedél gyorszárral, plombálható. Halogénmentes és UV-álló anyagokból készült. Leágazódoboz a DIN EN 60670 szerint. A DIN EN 60695-2-11 szerint lángálló, vizsgálati hőmérséklet 650 °C. Ütésállóság IK05 a DIN EN 50102 szerint.



PP/GF Polipropilén, üvegszállal erősített

Törzsadatok

Cikkszám	2007109
Típus	T 250
1. megnevezés	kábel-leágazódoboz
2. megnevezés	bevezetőnyílásokkal
Gyártó	OBO
Méret	240x190x95
Szín	világosszürke; RAL 7035
Anyag	polipropilén, üvegszállal erősített
Legkisebb eladási egység	1
mennyiségegység	Darab
Súly	44,8 kg
Súlymértékegység	kg/100 darab
CO ₂ -lábnyom (GWP) bölcsőtől a kapuig	1,8417 kg CO ₂ e / 1 Darab

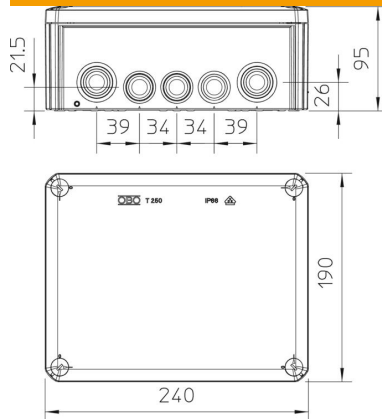
Műszaki adatlap

Leágázódoboz T 250, bevezető nyílásokkal



Cikkszám: 2007109

Méretetek



Hossz	240 mm
Szélesség	190 mm
Magasság	95 mm

Műszaki adatok

Sorolható	igen
Bevezető nyílások száma	16
Bevezetés fajtája	Csőbevezető idom
Bevezetés fajtája	Kábel
A készülékház-átvezetés fajtája	Lépcsős membrán, méretre vágható
Ui névleges szigetelési feszültség a szerelvényezésnél	500 V nélkül
Fedél	nem átlátszó
Fedélrögzítés	csavarozott
Bevezetőnyílás hátulról kitörhető cső-bevezetőnyílással rendelkezik.	igen 9 x M25 + 7 x M32
Robbanásbiztos kivitel lángálló	nem VDE 0471/DIN 695 2-1, vizsgálati hőmérséklet: 650 °C
Alak	derékszögű
Tűzálló kábelrendszerek – Robbanásveszélyes zónához	nélkül
robbanásveszélyes zónához	nélkül
Porrobbanásveszélyes zónákhoz	nélkül
Üvegszállal erősített	igen
Halogénmentes	igen
Névleges belső méret	225x173x86 mm
Árnyékolással	nem
Fedéllel	igen
Szerelési mód	Falra/mennyezetre szerelés
Névleges keresztmetszet min.	25 mm ²
Névleges feszültség	500 V
Plombálható	igen
Védettség	IP66
Védettségi fokozat IK-kód	IK05
Alkalmazási hőmérséklet-tartomány max.	65 °C
Alkalmazási hőmérséklet-tartomány min.	-25 °C
Átlátszó fedél	nem

Műszaki adatlap

Leágazódoboz T 250, bevezető nyílásokkal

Cikkszám: 2007109



Műszaki adatok

Időjárásálló	nem
--------------	-----