

Műszaki adatlap

Leágazódoboz T 100, bevezető nyílásokkal

Cikkszám: 2007077



Leágazódoboz a kábelek és vezetékek csatlakoztatásához beltéri és védett kültéri területeken. Téglalap alakú, membrános kábelbevezetővel az oldalán és kitérhető nyílásokkal az alján. Alkalmas fali és mennyezeti, valamint szerelőlemezre történő szereléshez. Lehetőség belső és sarokpontokon keresztül történő rögzítésre egyaránt. Fedél gyorszárral, plombálható. Halogénmentes és UV-álló anyagokból készült.

Leágazódoboz a DIN EN 60670 szerint. A DIN EN 60695-2-11 szerint lángálló, vizsgálati hőmérséklet 650 °C. Ütésállóság IK07 a DIN EN 50102 szerint.



PP polipropilén

Törzsadatok

Cikkszám	2007077
Típus	T 100
1. megnevezés	kábel-leágazódoboz
2. megnevezés	bevezetőnyílásokkal
Gyártó	OBO
Méret	150x116x67
Szín	világosszürke; RAL 7035
Anyag	polipropilén
Legkisebb eladási egység	1
mennyiségegység	Darab
Súly	16,5 kg
Súlymértékegység	kg/100 darab
CO ₂ -lábnyom (GWP) bölcsőtől a kapuig	0,6856 kg CO ₂ e / 1 Darab

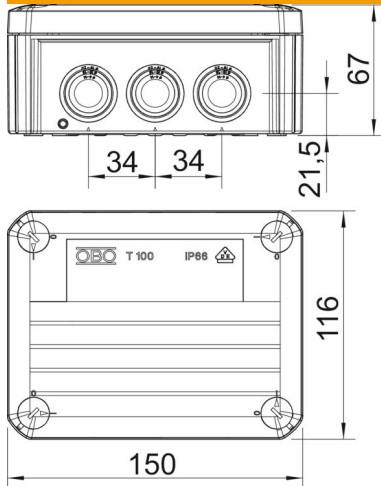
Műszaki adatlap

Leágazódoboz T 100, bevezető nyílásokkal



Cikkszám: 2007077

Méretetek



Hossz	150 mm
Szélesség	116 mm
Magasság	67 mm

Műszaki adatok

Sorolható	igen
Bevezető nyílások száma	10
Bevezetés fajtája	Csőbevezető idom
Bevezetés fajtája	Kábel
A készülékház-átvezetés fajtája	Lépcsős membrán, méretre vágható
Ui névleges szigetelési feszültség a szerelvényezésnél	500 V nélkül
Fedél	nem átlátszó
Fedélrögzítés	csavarozott
Bevezetőnyílás hátulról	igen
kitörhető cső-bevezetőnyílással rendelkezik.	10 x M25
Robbanásbiztos kivitel	nem
lángálló	VDE 0471/DIN 695 2-1, vizsgálati hőmérséklet: 650 °C
Alak	derékszögű
Tűzálló kábelrendszerek –	nélkül
Robbanásveszélyes zónához	nélkül
robbanásveszélyes zónához	nélkül
Porrobbanásveszélyes zónákhoz	nélkül
Üvegszállal erősített	nem
Halogénmentes	igen
Névleges belső méret	136x102x57 mm
Árnyékolással	nem
Fedéllel	igen
Szerelési mód	Falra/mennyezetre szerelés
Névleges keresztmetszet min.	10 mm ²
Névleges feszültség	500 V
Plombálható	igen
Védettség	IP66
Védettségi fokozat IK-kód	IK07
Alkalmazási hőmérséklet-tartomány max.	60 °C

Műszaki adatlap

Leágazódoboz T 100, bevezető nyílásokkal

Cikkszám: 2007077



Műszaki adatok

Alkalmazási hőmérséklet-tartomány min.	-5 °C
Átlátszó fedél	nem
Időjárásálló	nem