

# Műszaki adatlap

## Leágazódoboz, X 16, fővezetéki leágazókapoccsal



Cikkszám: 2005312



Leágazódoboz kábelek és vezetékek csatlakoztatására beltéren és kültéren. Téglalap alakú, kitorhethető nyílásokkal. Alkalmas fali és mennyezeti szereléshez, külső és belső vagy sarokpontokon keresztül történő rögzítéssel. IK09-nek megfelelően különösen ütésálló. Fedél gyorszárral, plombálható. Halogénmentes és UV-álló anyagokból készült.

Tartalmazza az 5-pólusú fővezetéki leágazókapcsot pólusonként 2 x 25 mm<sup>2</sup> + 2 x 16 mm<sup>2</sup> keresztmetszetű vezetékek csatlakoztatására.

Leágazódoboz a DIN EN 60670 szerint. A DIN EN 60695-2-11 szerint lángálló, vizsgálati hőmérséklet 650 °C. Ütésállóság IK09 a DIN EN 50102 szerint.

Védettség IP67 a DIN EN 60529 szerint.

Továbbá tartozik hozzá egy 5-pólusú főáramkörü leágazó kapocs pólusonként 2 x 25 mm<sup>2</sup> + 2 x 16 mm<sup>2</sup> vezetékcsatlakozási keresztmetszettel.



PC polikarbonát

### Törzsadatok

Cikkszám	2005312
Típus	X16 H25 GNP5 LGR
1. megnevezés	Leágazódoboz
2. megnevezés	fővezetéki sorkapoccsal
Gyártó	OBO
Méret	240x191x125
Szín	világosszürke; RAL 7035
Anyag	polikarbonát
Legkisebb eladási egység	1
mennyiségegység	Darab
Súly	111 kg
Súlymértékegység	kg/100 darab
CO <sub>2</sub> -lábnyom (GWP) bölcsőtől a kapuig	3,2945 kg CO <sub>2</sub> e / 1 Darab

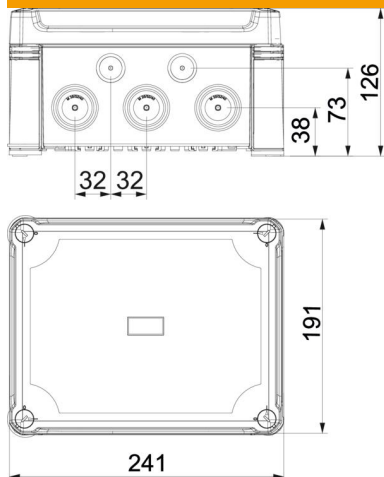
# Műszaki adatlap

## Leágazódoboz, X 16, fővezetéki leágazókapoccsal



Cikkszám: 2005312

### Méretetek



Hossz	241 mm
Szélesség	191 mm
Magasság	126 mm

### Műszaki adatok

Sorolható	igen
Bevezető nyílások száma	10
Bevezetés fajtája	Lépcsős membrán, méretre vágható
A készülékház-átvezetés fajtája	Elősajtolás
Ui névleges szigetelési feszültség a szerelvényezésnél	750 V nélkül
Fedél	nem átlátszó
Fedélrögzítés	csavarozott
Bevezetőnyílás hátulról	nem
kitörhető cső-bevezetőnyílással rendelkeznek.	10 x Ø25/32/40
Robbanásbiztos kivitel	nem
lángálló	VDE 0471/DIN 695 2-1, vizsgálati hőmérséklet: 650 °C
Alak	derékszögű
Üvegszállal erősített	igen
Halogénmentes	igen
Névleges belső méret	227x177x110 mm
Max. Vezeték-keresztmetszet	25 mm <sup>2</sup>
Árnyékolással	nem
Fedéllel	igen
Szerelési mód	Falra/mennyezetre szerelés
Névleges keresztmetszet max.	16 mm <sup>2</sup>
Névleges keresztmetszet min.	6 mm <sup>2</sup>
Névleges feszültség	750 V
Plombálható	igen
Ütésálló	igen
Védettség	IP67
Védettségi fokozat IK-kód	IK09
Alkalmazási hőmérséklet-tartomány max.	65 °C
Alkalmazási hőmérséklet-tartomány min.	-25 °C

# Műszaki adatlap

Leágazódoboz, X 16, fővezetéki leágazókapoccsal

Cikkszám: 2005312



## Műszaki adatok

Átlátszó fedél	nem
Időjárásálló	igen