

Muszaki adatlap

Leágazódoboz, X 04

Cikkszám: 2005008



Leágazódoboz kábelek és vezetékek csatlakoztatására beltéren és kültéren. Négyszögletes forma kitörhető nyílásokkal. Alkalmas fali és mennyezeti szereléshez, külső és belső sarokpontokon keresztül történő rögzítéssel. IK09-nek megfelelően különösen ütészálló. Fedél gyorszárral, plombálható. Halogénmentes és UV-álló anyagokból készült. Leágazódoboz a DIN EN 60670 szerint. A DIN EN 60695-2-11 szerint lángálló, vizsgálati hőmérséklet 650 °C. Ütészállóság IK09 a DIN EN 50102 szerint. Védettség IP67 a DIN EN 60529 szerint.



PC polikarbonát

Törzsadatok

Cikkszám	2005008
Típus	X04 LGR
1. megnevezés	Leágazódoboz
Gyártó	OBO
Méret	114x114x78
Szín	világosszürke; RAL 7035
Anyag	polikarbonát
Legkisebb eladási egység	1
mennyiségegység	Darab
Súly	26,6 kg
súly-mértékegység	kg/100 darab
CO ₂ -lábnyom (GWP) bölcsőtől a kapuig	1,0725 kg CO ₂ e / 1 Darab

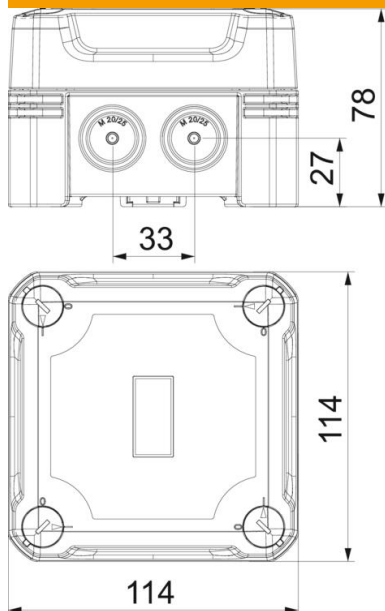
Muszaki adatlap

Leágazódoboz, X 04

Cikkszám: 2005008



Méretetek



Hossz	114 mm
Szélesség	114 mm
Magasság	78 mm

Műszaki adatok

Sorolható	igen
Bevezető nyílások száma	7
Bevezetés fajtája	Lépcsős membrán, méretre vágható
A készülékház-átvezetés fajtája	Elősajtolás
Ui névleges szigetelési feszültség a szerelvényezésnél	750 V nélkül
Fedél	nem átlátszó
Fedélrögzítés	csavarozott
Bevezetőnyílás hátulról	nem
kitörhető cső-bevezetőnyílással rendelkezik.	7 x Ø20/25
Robbanásbiztos kivitel	nem
lángálló	VDE 0471/DIN 695 2-1, vizsgálati hőmérséklet: 650 °C
Alak	Négyzetes
Üvegszállal erősített	igen
Halogénmentes	igen
Névleges belső méret	102x102x60 mm
Max. Vezeték-keresztmetszet	4 mm ²
Árnyékolással	nem
Fedéllel	igen
Szerelési mód	Falra/mennyezetre szerelés
Névleges keresztmetszet max.	4 mm ²
Névleges keresztmetszet min.	1,5 mm ²
Névleges feszültség	750 V
Plombálható	igen
Ütésálló	igen
Védettség	IP67

Műszaki adatlap

Leágazódoboz, X 04

Cikkszám: 2005008



Műszaki adatok

Védettségi fokozat IK-kód	IK09
Alkalmazási hőmérséklet-tartomány max.	60 °C
Alkalmazási hőmérséklet-tartomány min.	-5 °C
Átlátszó fedél	nem
Időjárásálló	igen