

Záródugó az üres csővégek lezárásához.



**TPE** Termoplasztikus elastomer

### Törzsadatok

Cikkszám	2003738
Típus	ZA 25-VS
1. megnevezés	záródugó
2. megnevezés	M25 huzatmentes
Szállítható a megadott időponttól	01.10.2021
Gyártó	OBO
Méret	Ø25
Szín	szürke
Anyag	termoplasztikus elastomer
Legkisebb eladási egység	25
mennyiségegység	Darab
Súly	0,25 kg
súly-mértékegység	kg/100 darab
CO <sub>2</sub> -lábnyom (GWP) bölcsőtől a kapuig	0,0059 kg CO <sub>2</sub> e / 1 Darab

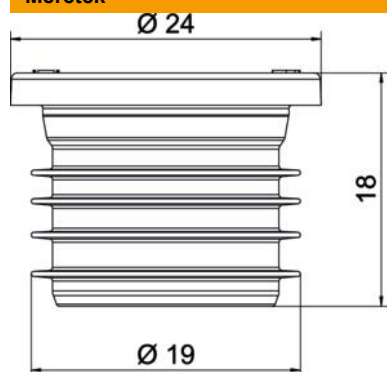
# Műszaki adatlap

## Záródugó

Cikkszám: 2003738



### Méreték



D1 méret	24 mm
D2 méret	19 mm
L méret	18 mm

### Műszaki adatok

lángálló	VDE 0471/IEC 60695-2-11 szerint, vizsgálati hőmérséklet 850 °C
Metrikus menetmérethez megfelelő	25
Légmentesen záródó	igen