

Záródugó az üres csővégek lezárásához.



TPE Termoplasztikus elastomer

Törzsadatok

Cikkszám	2003737
Típus	ZA 20-VS
1. megnevezés	záródugó
2. megnevezés	M20 huzatmentes
Szállítható a megadott időponttól	01.10.2021
Gyártó	OBO
Méret	Ø20
Szín	szürke
Anyag	termoplasztikus elastomer
Legkisebb eladási egység	25
mennyiségegység	Darab
Súly	0,17 kg
súly-mértékegység	kg/100 darab
CO ₂ -lábnyom (GWP) bölcsőtől a kapuig	0,0041 kg CO ₂ e / 1 Darab

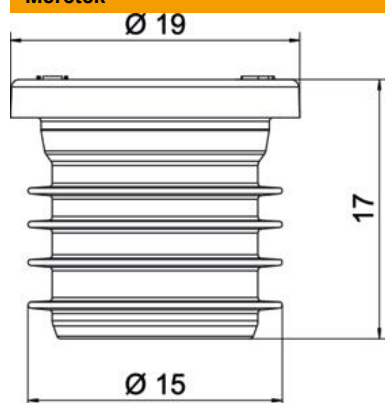
Muszaki adatlap

Záródugó

Cikkszám: 2003737



Méretetek



D1 méret	19 mm
D2 méret	15 mm
L méret	17 mm

Műszaki adatok

lángálló	VDE 0471/IEC 60695-2-11 szerint, vizsgálati hőmérséklet 850 °C
Metrikus menetmérethez megfelelő	20
Légmentesen záródó	igen