

Muszaki adatlap

Tömítőbetét szerelvénydobozokhoz

Cikkszám: 2003719



Tömítőbetét vakolat alatti és üreges fali szerelvénydobozokhoz, a levegő áramlásának megakadályozására.



TPE Termoplasztikus elastomer

Törzsadatok

| | |
|---|---------------------------------------|
| Cikkszám | 2003719 |
| Típus | ZA 60-DE |
| 1. megnevezés | gumi betét huzatmentes |
| 2. megnevezés | szerelvénydobozokhoz |
| Szállítható a megadott időponttól | 01.10.2021 |
| Gyártó | OBO |
| Méret | Ø71x40 |
| Szín | szürke |
| Anyag | termoplasztikus elastomer |
| Legkisebb eladási egység | 10 |
| mennyiségegység | Darab |
| Súly | 1,2 kg |
| súly-mértékegység | kg/100 darab |
| CO ₂ -lábnyom (GWP) bölcsőtől a kapuig | 0,0295 kg CO ₂ e / 1 Darab |

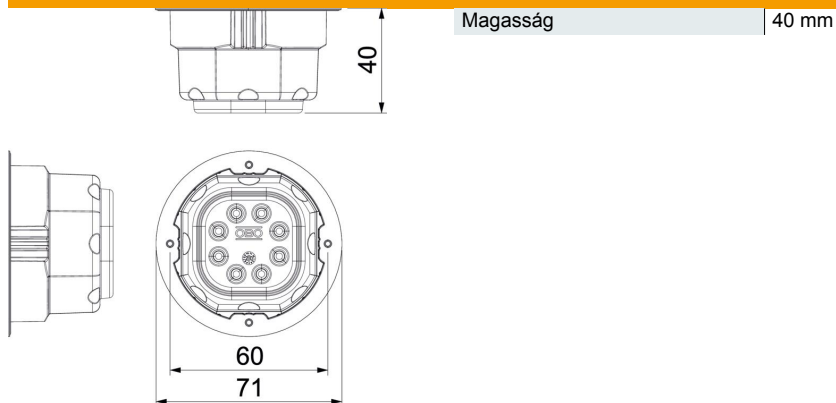
Muszaki adatlap

Tömítőbetét szerelvénydobozokhoz

Cikkszám: 2003719



Méretetek



Műszaki adatok

| | |
|--|--|
| Bevezető nyílások száma | 8 |
| Bevezetés fajtája | 8 x Ø1 mm - 4 mm-ig |
| Kivitel | Egyedi |
| Építési forma | egyéb |
| Fedél | nélkül |
| Fedélcsavar-távolság | 60 mm |
| kitörhető cső-bevezetőnyílással rendelkezik. | Bevezető membránok |
| lángálló | VDE 0471/IEC 60695-2-11 szerint, vizsgálati hőmérséklet 850 °C |
| Alak | kerek |
| Halogénmentes | igen |
| Útésálló | nem |
| Légmentesen záródó | igen |