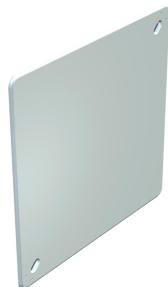


Muszaki adatlap

Dobozfedél

Cikkszám: 2003252



A dobozfedél az UV...K típusú kötődobozokhoz alkalmas, a fedél pereme egyenletesen felfekszik, felülete érdesített, a fedélcsavar süllyeszthető.



PS polisztirol

Törzsadatok

Cikkszám	2003252
Típus	UV 200 D
1. megnevezés	dobozfedél
2. megnevezés	vakolat alatti
Gyártó	OBO
Méret	210x210x2
Szín	fehér
Anyag	polisztirol
Legkisebb eladási egység	5
mennyiségegység	Darab
Súly	9,5 kg
súly-mértékegység	kg/100 darab
CO ₂ -lábnyom (GWP) bölcsőtől a kapuig	0,3402 kg CO ₂ e / 1 Darab

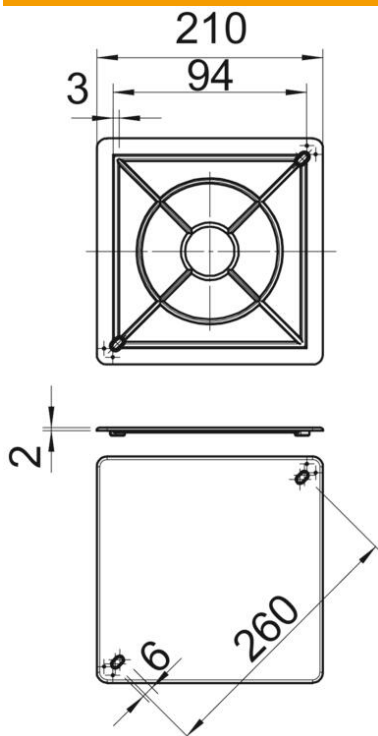
Muszaki adatlap

Dobozfedél

Cikkszám: 2003252



Méreték



Hossz	210 mm
Szélesség	210 mm
Magasság	2 mm
A méret	260 mm
B méret	210 mm
s méret	2 mm

Műszaki adatok

Rögzítési mód	Csavaros fedél
lángálló	VDE 0471/DIN 695 2-1, vizsgálati hőmérséklet: 650 °C
Alak	Négyzetes
Halogénmentes	igen
Csavarral	nem
Plombálható	igen