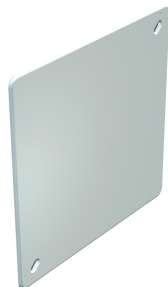


Muszaki adatlap

Dobozfedél

Cikkszám: 2003240



A dobozfedél az UV...K típusú kötődobozokhoz alkalmas, a fedél pereme egyenletesen felfekszik, felülete érdesített, a fedélcsvár süllyeszthető.



PS polisztirol

Törzsadatok

Cikkszám	2003240
Típus	UV 80 D
1. megnevezés	dobozfedél
2. megnevezés	vakolat alatti
Gyártó	OBO
Méret	97x97x1,5
Szín	fehér
Anyag	polisztirol
Legkisebb eladási egység	10
mennyiségegység	Darab
Súly	1,275 kg
súly-mértékegység	kg/100 darab
CO2-lábnyom (GWP) bölcsőtől a kapuig	0,053 kg CO2e / 1 Darab

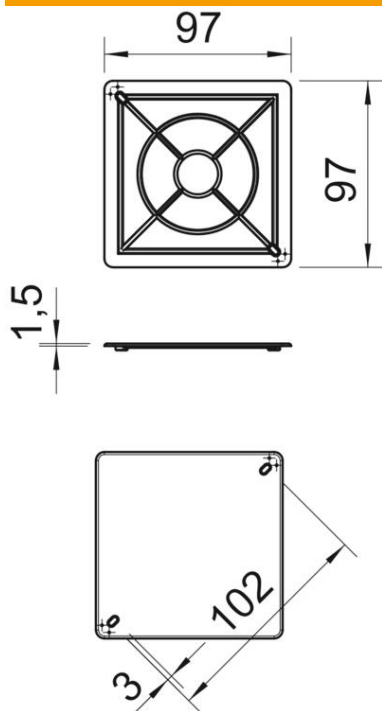
Muszaki adatlap

Dobozfedél

Cikkszám: 2003240



Méretetek



Hossz	97 mm
Szélesség	97 mm
Magasság	1,5 mm
A méret	102 mm
B méret	97 mm
s méret	1,5 mm

Műszaki adatok

Rögzítési mód	Csavaros fedél
lángálló	VDE 0471/DIN 695 2-1, vizsgálati hőmérséklet: 650 °C
Alak	Négyzetes
Halogénmentes	igen
Csavarral	nem
Plombálható	igen