

# Muszaki adatlap

## Csavaros tartókapocs, menettel

Cikkszám: 1488090



Menettel

Max. meghúzási nyomaték: 21 Nm



**TG** temperöntvény

### Törzsadatok

Cikkszám	1488090
Típus	FL3-G M12 TG
1. megnevezés	tartócsavar-kapocs
2. megnevezés	M12 belső menettel
Gyártó	OBO
Méret	0-26mm
Anyag	temperöntvény
Legkisebb eladási egység mennyiségegység	25 Darab
Súly	22 kg
súly-mértékegység	kg/100 darab

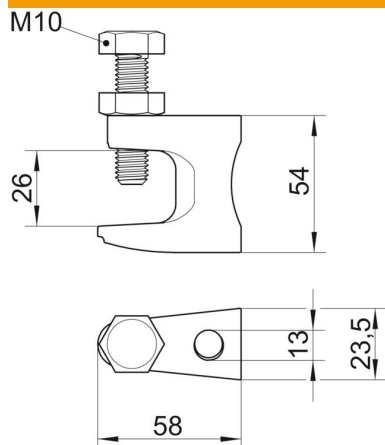
# Muszaki adatlap

## Csavaros tartókapocs, menettel

Cikkszám: 1488090



### Méreték



Hossz	58 mm
Szélesség	23,5 mm
Magasság	54 mm
B méret	23,5 mm
F méret	26 mm
G méret (mm)	M10
H méret	54 mm
L méret	58 mm

### Műszaki adatok

Csatlakozótípus/ elem	Menet
Rögzítési mód	Csavarok
Szakító terhelés	3,5 kN
F max. peremvastagság	26 mm
F min. peremvastagság	0 mm
Metrikus menetes szárhoz megfelelő	12
Metrikus menet	12
Max. Meghúzási nyomaték	21 Nm
Beszabályozható zsanér	nem
Csuklósan mozgó	nem